

## Cilindri elettromeccanici - Serie 3E

Codice prodotto: 3E020BS0050P10M

Data di creazione del data sheet: 15/05/26 10.54

Verifica il documento più aggiornato online [clicca qui](#)

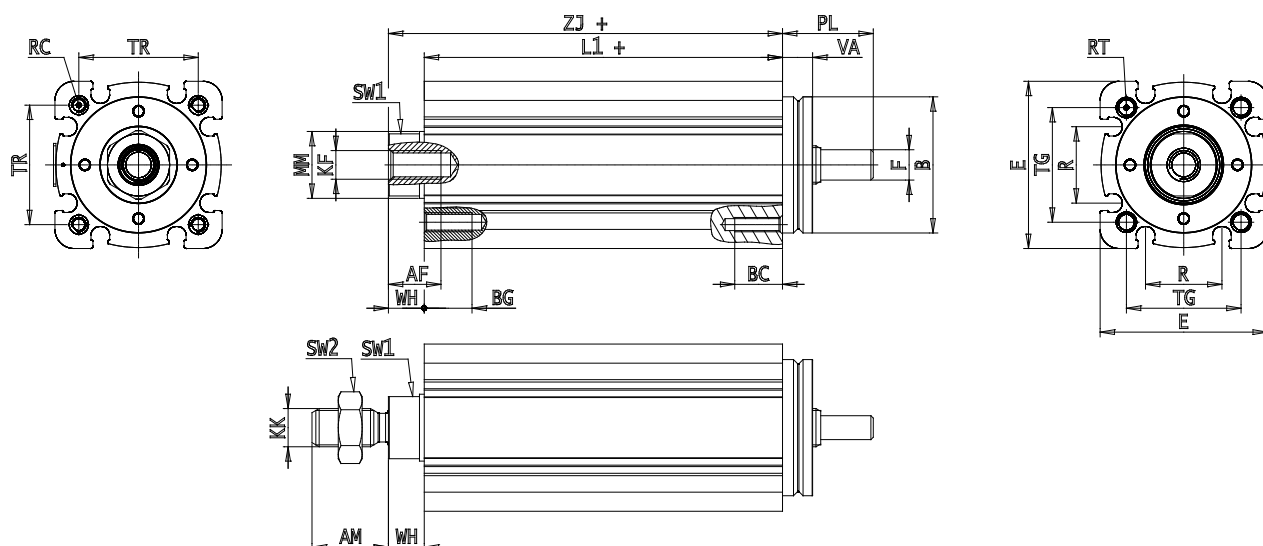


### SCHEDA TECNICA

<b>Serie</b>	3E
<b>Taglia (mm)</b>	020
<b>Passo della vite (mm)</b>	P10 = 10mm
<b>Corsa (mm)</b>	50
<b>Tipo costruttivo</b>	M = filetto stelo maschio
<b>stelo più lungo</b>	0
<b>Connessione motore</b>	solo cilindro
<b>Motore</b>	
<b>Freno</b>	
<b>Encoder</b>	
<b>Tipo comunicazione</b>	
<b>Funzioni aggiuntive</b>	

## Cilindri elettromeccanici - Serie 3E

Codice prodotto: 3E020BS0050P10M



### DIMENSIONI

AM (mm)	16
AF (mm)	11
B (mm)	28.5
BG (mm)	10
E (mm)	35
E2 (mm)	42.5
F (mm)	5
KF	M6
M (mm)	0
A (mm)	0
KK (mm)	M8x1.25
L1 (mm)	125
L2 (mm)	0
MM (mm)	14
R (mm)	16
RT (mm)	M4
PL (mm)	19
SW1 (mm)	13
SW2 (mm)	13
TG (mm)	24.0
VA (mm)	6.5
TR (mm)	25.0
RC	M3

BC (mm)	10
VD (mm)	2
N (mm)	2.2
WH (mm)	7.5
ZJ (mm)	132.5
ZY (mm)	0