

Cilindri elettromeccanici - Serie 3E

Codice prodotto: 3E020BS0100P10M/PMA00

Data di creazione del data sheet: 15/05/26 09.27

Verifica il documento più aggiornato online [clicca qui](#)

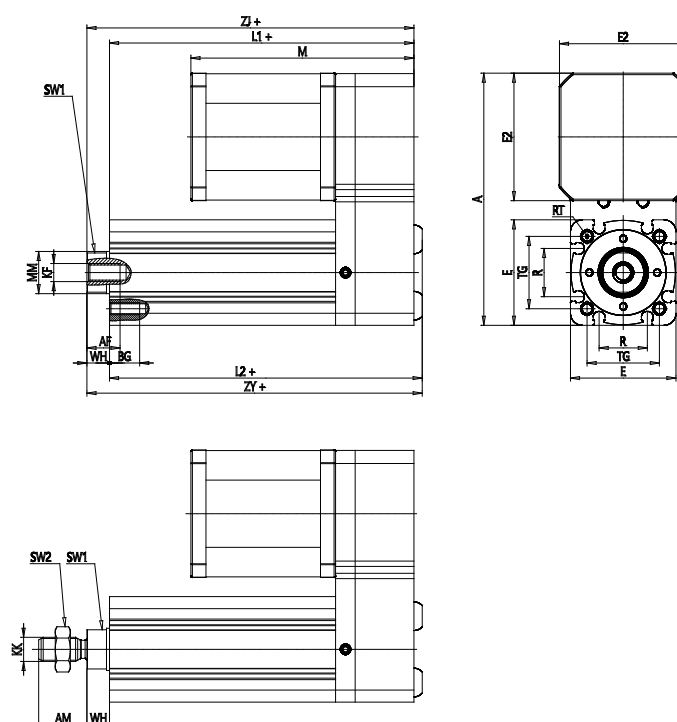


SCHEDA TECNICA

Serie	3E
Taglia (mm)	020
Passo della vite (mm)	P10 = 10mm
Corsa (mm)	100
Tipo costruttivo	M = filetto stelo maschio
stelo più lungo	0
Connessione motore	PM = Kit Mod. PM
Motore	A = MTS 17
Freno	0 = senza freno
Encoder	0 = senza encoder
Tipo comunicazione	
Funzioni aggiuntive	

Cilindri elettromeccanici - Serie 3E

Codice prodotto: 3E020BS0100P10M/PMA00



DIMENSIONI

AM (mm)	16
AF (mm)	11
B (mm)	28.5
BG (mm)	10
E (mm)	35
E2 (mm)	42.5
F (mm)	5
KF	M6
M (mm)	74
A (mm)	84
KK (mm)	M8x1.25
L1 (mm)	201
L2 (mm)	204
MM (mm)	14
R (mm)	16
RT (mm)	M4
PL (mm)	19
SW1 (mm)	13
SW2 (mm)	13
TG (mm)	24.0
VA (mm)	6.5
TR (mm)	25.0
RC	M3

BC (mm)	10
VD (mm)	2
N (mm)	2.2
WH (mm)	7.5
ZJ (mm)	209.0
ZY (mm)	212