

Cilindri elettromeccanici - Serie 3E

Codice prodotto: 3E020BS0150P10M

Data di creazione del data sheet: 15/05/26 11.33

Verifica il documento più aggiornato online [clicca qui](#)

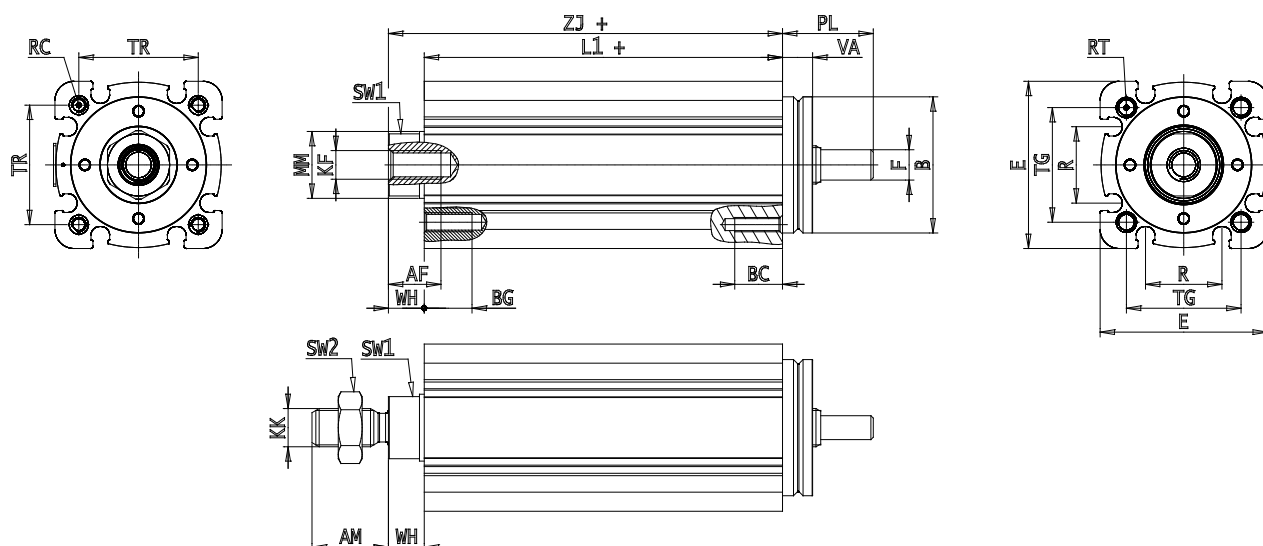


SCHEDA TECNICA

Serie	3E
Taglia (mm)	020
Passo della vite (mm)	P10 = 10mm
Corsa (mm)	150
Tipo costruttivo	M = filetto stelo maschio
stelo più lungo	0
Connessione motore	solo cilindro
Motore	
Freno	
Encoder	
Tipo comunicazione	
Funzioni aggiuntive	

Cilindri elettromeccanici - Serie 3E

Codice prodotto: 3E020BS0150P10M



DIMENSIONI

AM (mm)	16
AF (mm)	11
B (mm)	28.5
BG (mm)	10
E (mm)	35
E2 (mm)	42.5
F (mm)	5
KF	M6
M (mm)	0
A (mm)	0
KK (mm)	M8x1.25
L1 (mm)	225
L2 (mm)	0
MM (mm)	14
R (mm)	16
RT (mm)	M4
PL (mm)	19
SW1 (mm)	13
SW2 (mm)	13
TG (mm)	24.0
VA (mm)	6.5
TR (mm)	25.0
RC	M3

BC (mm)	10
VD (mm)	2
N (mm)	2.2
WH (mm)	7.5
ZJ (mm)	232.5
ZY (mm)	0