

Cilindri ISO 15552 (ex DIN/ISO 6431 / VDMA 24562) - Serie 41K

Codice prodotto: 41K2P160A0120

Data di creazione del data sheet: 15/05/26 09.43

Verifica il documento più aggiornato online [clicca qui](#)

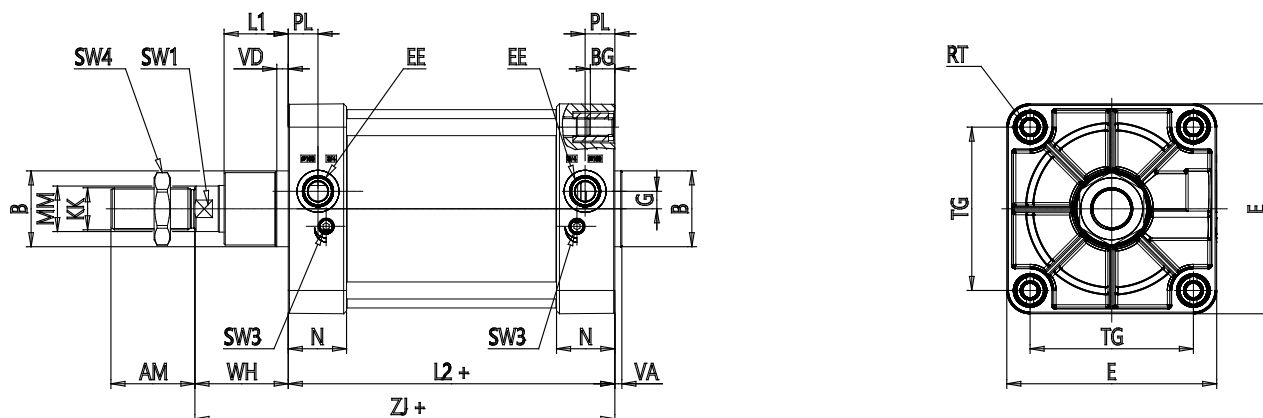


SCHEDA TECNICA

SERIE (Serie / mm)	41
VER (Versione)	K = standard, magnetico
FUNZ (Funzionamento)	2 = doppio effetto ammortizzato - anteriore + posteriore
MAT (Caratteristiche materiali)	P = stelo inox AISI 420B rullato camicia alluminio tondo anodizzato guarnizioni NBR dadi e tiranti acciaio zincati
PHY (Diametro / mm)	160
TYP (Tipo costruttivo)	A = standard
HUB (Corsa / mm)	120
OPZIONI (Opzioni guarnizioni)	= standard
LSTELO (Lunghezza stelo / mm)	0
LSTELO2 (Lunghezza stelo 2 / mm)	0
OPZIONI2 (Opzioni protezione)	= standard
CERTIFICAZIONI (Certificazioni)	= standard

Cilindri ISO 15552 (ex DIN/ISO 6431 / VDMA 24562) - Serie 41K

Codice prodotto: 41K2P160A0120



DIMENSIONI

Ø MM (mm)	40
KK	M36x2
Ø D11 (mm)	65
PL (mm)	25.5
G (mm)	15
L1 (mm)	55
AM (mm)	72
VA (mm)	6
EE	G3/4
WH (mm)	80
L2 (mm)	180
ZJ	260
VD (mm)	10
N (mm)	50
RT	M16
BG (mm)	24
TG (mm)	140
E (mm)	180
SW1 (mm)	36
SW3 (mm)	4
SW4 (mm)	55
Corsa ammortizzo (mm)	33
XV1±2 (mm)	145

XV2±2 (mm)	170
XV3±2 (mm)	195
h14 (mm)	200
TK (mm)	40
e9 (mm)	32
h14 (mm)	32
UW (mm)	200