

## Eletttr 5/2 vie da G3/8, monostabile - Serie 4

Codice prodotto: 453-015-22IL

Data di creazione del data sheet: 15/05/26 16.11

Verifica il documento più aggiornato online [clicca qui](#)

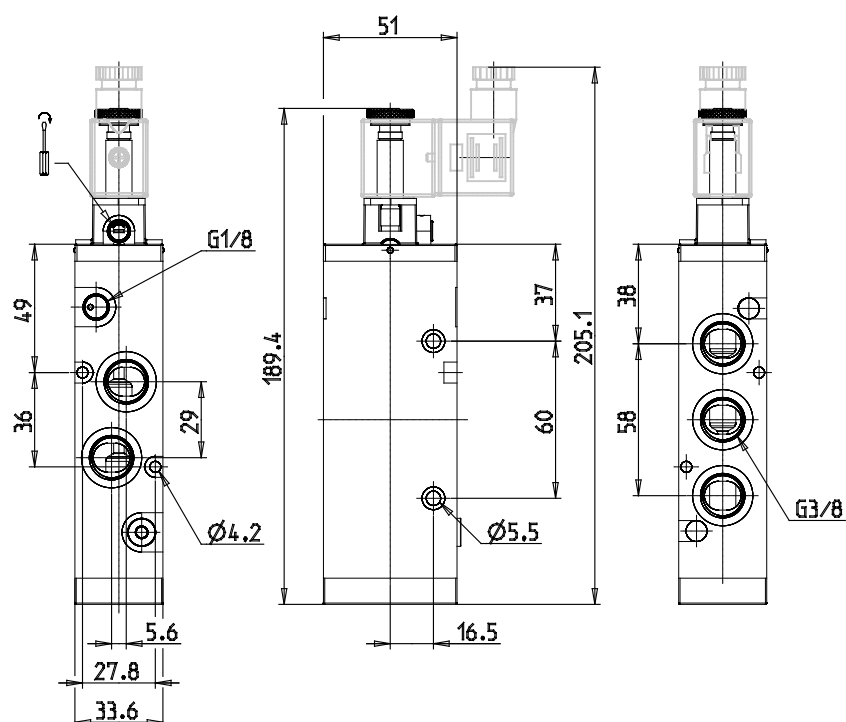


### SCHEDA TECNICA

<b>Mod.</b>	453-015-22
<b>Funzione</b>	5/2
<b>Portata (NI/min)</b>	1800
<b>Pressione d'esercizio (bar)</b>	2,5-10
<b>Pressione min. di pilotaggio (bar)</b>	-

## Elettro 5/2 vie da G3/8, monostabile - Serie 4

Codice prodotto: 453-015-22IL



### DIMENSIONI

<b>Mod.</b>	453-015-22
<b>Funzione</b>	5/2
<b>Portata (NI/min)</b>	1800
<b>Pressione d'esercizio (bar)</b>	2,5-10
<b>Pressione min. di pilotaggio (bar)</b>	-