

Guide antirotazione - Serie 45

Codice prodotto: 45NHB020A0030

Data di creazione del data sheet: 13/05/26 23.01

Verifica il documento più aggiornato online [clicca qui](#)

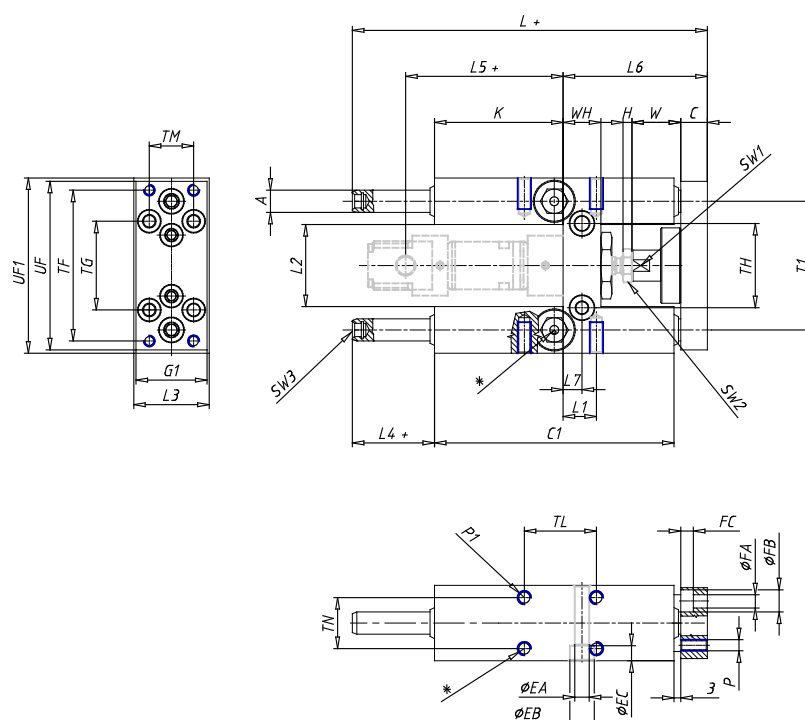


SCHEDA TECNICA

Serie	45
Versione	N = standard
Funzionamento	HB = guida ad H" con manicotti a sfere"
Diametro (mm)	20
Caratteristiche materiali	A = corpo alluminio anodizzato, colonne guida acciaio C50 temprato
Corsa (mm)	30

Guide antirotazione - Serie 45

Codice prodotto: 45NHB020A0030



DIMENSIONI

TF (mm)	68
TG (mm)	40.0
TH (mm)	38.0
TI (mm)	58
TM (mm)	20
TL (mm)	32.5
TN (mm)	23
UF1 (mm)	79
UF (mm)	76
G1 (mm)	32
A (mm)	10
WH (mm)	17
C1 (mm)	108
H (mm)	4
W (mm)	22
C (mm)	12
K (mm)	58
L (mm)	160.0
L1 (mm)	15
L2 (mm)	37.0
L3 (mm)	34
L4 (mm)	37
L5 (mm)	71.0

L6 (mm)	65.0
L7 (mm)	8.5
L8 (mm)	0
P	M5
P1	M6
T (mm)	14
EA (mm)	6.5
EB (mm)	11
EC (mm)	6.8
FA (mm)	5.5
FB (mm)	10.0
FC (mm)	5.7
SW1 (mm)	13
SW2 (mm)	13
SW3 (mm)	4