

Mod. 5053L-5053LT - Giunti ad innesto rapido Serie 5000L e 5000LT

Codice prodotto: 5053L 1/4

Data di creazione del data sheet: 14/05/26 11.13

Verifica il documento più aggiornato online [clicca qui](#)

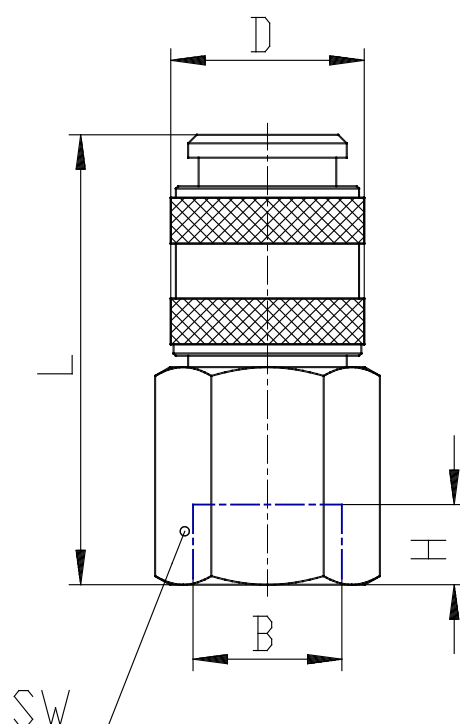


SCHEDA TECNICA

Mod.	5053L 1/4
-------------	-----------

Mod. 5053L-5053LT - Giunti ad innesto rapido Serie 5000L e 5000LT

Codice prodotto: 5053L 1/4



DIMENSIONI

B	G1/4
D (mm)	17
H (mm)	7
L (mm)	39
SW (mm)	17