

Assi elettromeccanici a cinghia - Serie 5E-TBL

Codice prodotto: 5ES050TBL0100AS1

Data di creazione del data sheet: 13/05/26 22.37

Verifica il documento più aggiornato online [clicca qui](#)

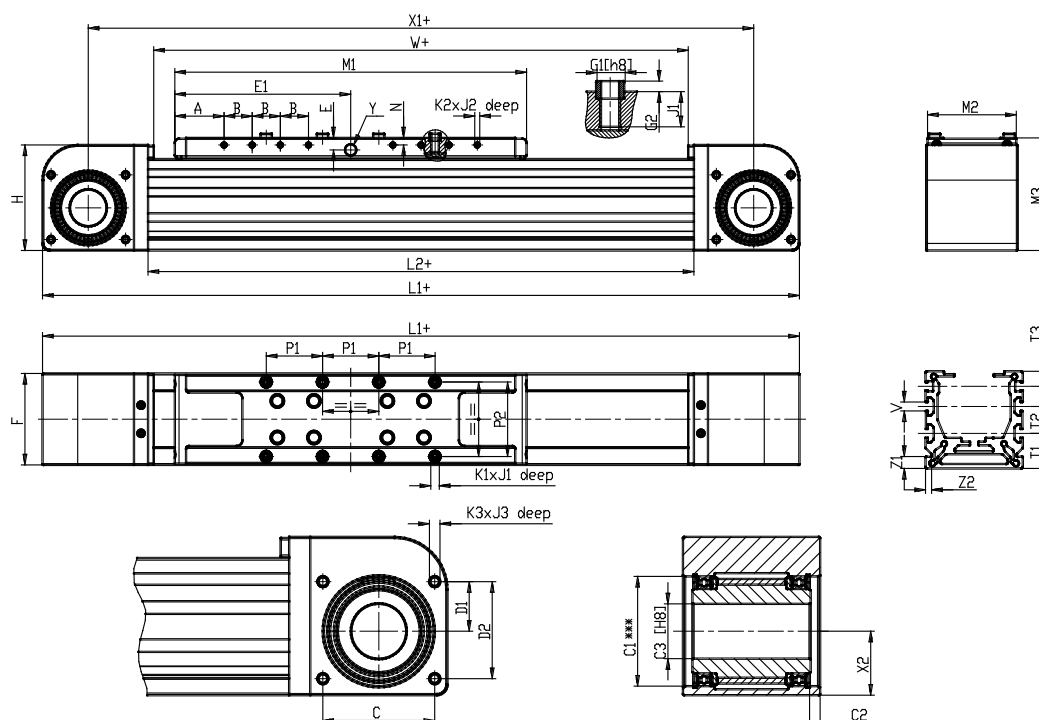


SCHEDA TECNICA

| | |
|-----------------------|-----------------------|
| Serie | 5E |
| Profilo | S = sezione quadra |
| Taglia | 050 |
| Trasmissione | TBL = cinghia dentata |
| Versione | A= asse standard |
| Tipo cursore | S= standard |
| Numero cursori | 1= 1 cursore |
| CL (mm) | 0 |
| Corsa (mm) | 100 |

Assi elettromeccanici a cinghia - Serie 5E-TBL

Codice prodotto: 5ES050TBL0100AS1



DIMENSIONI

| | |
|-----------|-------|
| A (mm) | 32.5 |
| B (mm) | 15 |
| C (mm) | 37 |
| C1 (mm) | 37 |
| C2 (mm) | 4.5 |
| C3 (mm) | 20 |
| C4 (mm) | 25 |
| C5 (mm) | 46 |
| D1 (mm) | 17.0 |
| D2 (mm) | 32.0 |
| E (mm) | 8.5 |
| E1 (mm) | 100.0 |
| E2 (mm) | 62 |
| F (mm) | 50 |
| F4 (mm) | 2 |
| Ø G1 (mm) | 6 |
| G2 (mm) | 2 |
| H (mm) | 60 |
| L1 (mm) | 354 |
| L2 (mm) | 238 |
| M1 (mm) | 200 |
| M2 (mm) | 48 |
| M3 (mm) | 65 |

| | |
|---------|------|
| M4 (mm) | 180 |
| N (mm) | 5 |
| P1 (mm) | 30 |
| P2 (mm) | 40 |
| P3 (mm) | 23 |
| P4 (mm) | 20.0 |
| K1 | M4 |
| J1 (mm) | 7 |
| K2 | M3 |
| J2 (mm) | 5.0 |
| K3 | M4 |
| J3 (mm) | 8 |
| T1 (mm) | 20.0 |
| T2 (mm) | 0.0 |
| T3 (mm) | 10 |
| V (mm) | 6 |
| Y | ** |
| X1 (mm) | 304 |
| X2 (mm) | 21.8 |
| W (mm) | 230 |
| Z1 (mm) | 8 |
| Z2 (mm) | 4 |
| U (mm) | 21.8 |