

Elettrovalvole 3/2 vie Mod. 600 - Mod. 600

Codice prodotto: 600-450-A6B

Data di creazione del data sheet: 13/05/26 23.18

Verifica il documento più aggiornato online [clicca qui](#)

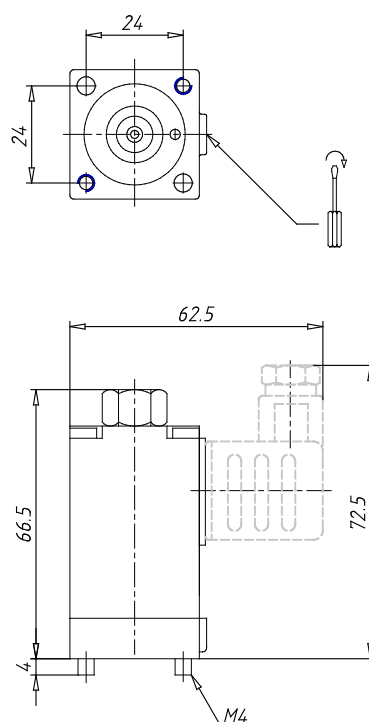


SCHEDA TECNICA

| | |
|-----------------|---------------------------|
| Cod. | 600-450-A6 |
| Tensione | B = 24 V 50/60 Hz - 12 VA |
| Versione | = Standard |

Elettrovalvole 3/2 vie Mod. 600 - Mod. 600

Codice prodotto: 600-450-A6B



DIMENSIONI

| | |
|--------------------------------|-------------|
| Interfaccia | Orientabile |
| Funzione | 3/2 N.C. |
| Passaggio (Ø mm) | 2 |
| Qn (Nl/mm) | 106 |
| Pressione min-max (bar) | 0÷10 |