

Elettrovalvole 3/2 vie Mod. 600 - Mod. 600

Codice prodotto: 600-450-A6C

Data di creazione del data sheet: 13/05/26 23.18

Verifica il documento più aggiornato online [clicca qui](#)

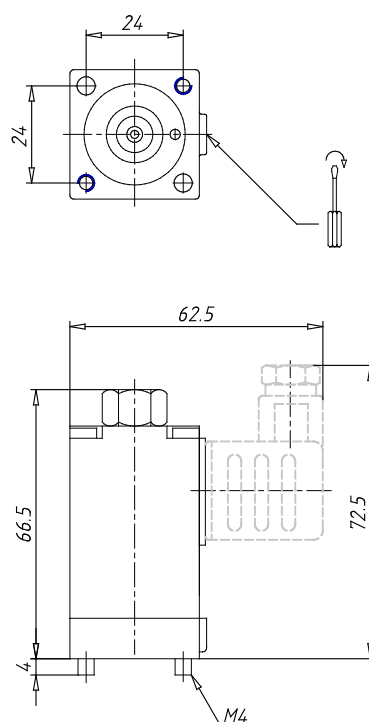


SCHEDA TECNICA

Cod.	600-450-A6
Tensione	C= 48 V 50/60 Hz - 12 VA
Versione	= Standard

Elettrovalvole 3/2 vie Mod. 600 - Mod. 600

Codice prodotto: 600-450-A6C



DIMENSIONI

Interfaccia	Orientabile
Funzione	3/2 N.C.
Passaggio (Ø mm)	2
Qn (Nl/mm)	106
Pressione min-max (bar)	0÷10