

## Cilindri profilo alluminio ISO 15552 (ex DIN/ISO 6431 / VDMA 24562) - Series 61

Codice prodotto: 61L2P032A0080

Data di creazione del data sheet: 13/05/26 19.31

Verifica il documento più aggiornato online [clicca qui](#)

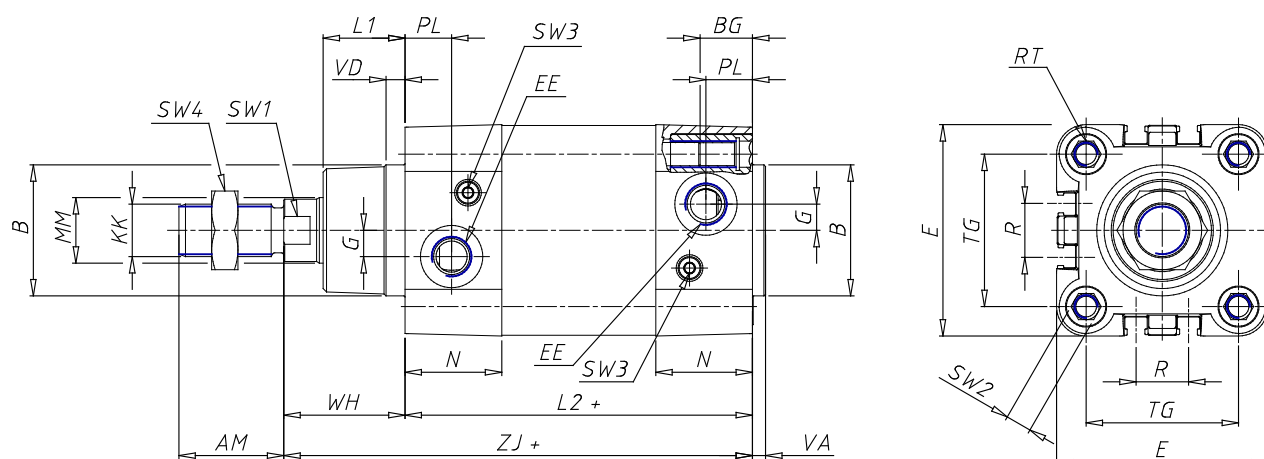


### SCHEDA TECNICA

<b>Series</b>	61
<b>Diametro (mm)</b>	32
<b>Versione</b>	L = basso attrito, magnetico
<b>Funzionamento</b>	2=doppio effetto ammortizzato anteriore+posteriore
<b>Caratteristiche materiale</b>	P = standard: testate e pistone AL, stelo INOX AISI 420B rullato, dado stelo acciaio zincato, profilo AL anodizzato, tiranti e dadi tiranti acciaio zincato, guarnizioni PU
<b>Tipo costruttivo</b>	A = standard con dado stelo
<b>Tipo corsa</b>	= standard
<b>Corsa (mm)</b>	80
<b>Opzioni guarnizioni</b>	= standard
<b>Lunghezza stelo (mm)</b>	0
<b>(mm)</b>	0
<b>Opzioni protezione</b>	= standard
<b>Certificazioni</b>	= standard

## Cilindri profilo alluminio ISO 15552 (ex DIN/ISO 6431 / VDMA 24562) - Series 61

Codice prodotto: 61L2P032A0080



### DIMENSIONI

MM (mm)	12
KK	M10x1,25
B d11 (mm)	30
PL (mm)	14
L1 (mm)	18
L11 (mm)	18
L12 (mm)	58
AM (mm)	22
VA (mm)	4
VAX (mm)	4
EE	G1/8
WH (mm)	26
L2 (mm)	94.0
ZM (mm)	-
ZJ (mm)	120
ZMX (mm)	146
ZJX (mm)	120
VD (mm)	5
N (mm)	26.0
BG (mm)	16.0
RT	M6
TG (mm)	32.5
G (mm)	5.0

R (mm)	13.0
E (mm)	46.0
SW1 (mm)	10
SW2 (mm)	6
SW3 (mm)	2
SW4 (mm)	17
Corsa di Ammortizzo anteriore	17
Corsa di Ammortizzo posteriore	12
L3 (mm)	197.5
L4 (mm)	8
L5 (mm)	13
L6 (mm)	20.5
L7 (mm)	34.0
L8 (mm)	45
L9 (mm)	94.0
ø D (mm)	12
ø D1 d11 (mm)	30.5
ø D2 (mm)	35
ø D3 f6 (mm)	25
± 0.15 (mm)	32.5
GX	M5
H (mm)	25.5
H1 (mm)	46.5