

Cilindri ISO 15552 - Serie 63

Codice prodotto: 63LP2C032A0450F

Data di creazione del data sheet: 14/05/26 13.49

Verifica il documento più aggiornato online [clicca qui](#)

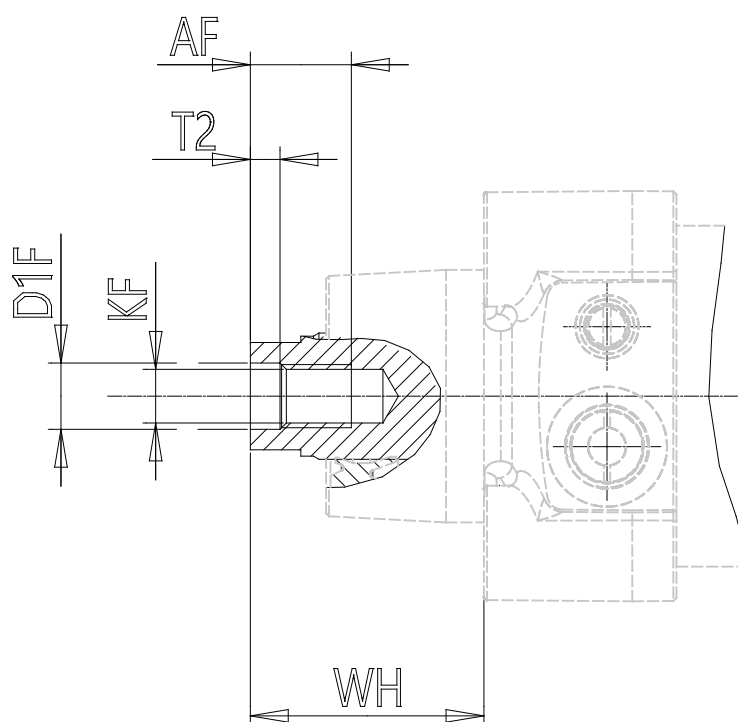


SCHEDA TECNICA

Serie	63
Versione	L = basso attrito, magnetico
Costruzione	P = tubo a profilo
Funzionamento	2 = doppio effetto
Ammortizzo	C = ammortizzo da entrambi i lati
Alesaggio (mm)	32
Tipo costruttivo	A = standard con dado stelo
Tipo corsa	= standard
X1 (corsa cilindro) deve essere minore di X2 (mm)	450
X2 (corsa cilindro) deve essere maggiore di X1 (mm)	0
Range di temperatura	= standard (-20°/+80°C)
Resistenza alla corrosione	= standard
Opzioni stelo	F = filetto stelo femmina
Opzioni testate	= standard
Opzioni guarnizioni	= standard
Opzioni protezione guarnizione stelo	= standard
Opzioni protezione a soffietto	= standard
Lunghezza stelo (mm)	0
Lunghezza stelo 2 (mm)	0
Opzioni protezione	= standard
Certificazioni	= standard

Cilindri ISO 15552 - Serie 63

Codice prodotto: 63LP2C032A0450F



DIMENSIONI

MM (mm)	12
KK	M10x1,25
B (mm)	30
PL (mm)	18.5
L1 (mm)	18
AM (mm)	22
VA (mm)	4
EE	G1/8
WH (mm)	26.000
L2 (mm)	94.0
L3 (mm)	5.5
L4 (mm)	18.5
ZM (mm)	-
ZJ (mm)	120
VD (mm)	5
N (mm)	27.0
BG (mm)	16.0
RT	M6
G (mm)	5.0
TG (mm)	32.5
E (mm)	47.0
SW1 (mm)	10
SW2 (mm)	6

SW3 (mm)	2
SW4 (mm)	17
Corsa di ammort. (mm)	19
DE (mm)	61
P (mm)	25
R	M5
LB (mm)	36.0
D1 (mm)	30.5
D2 (mm)	35
D3 (mm)	25
A (mm)	32.5
G2	M5
H (mm)	25.5
H1 (mm)	46.5
L1B (mm)	58
L2B (mm)	48
L3B (mm)	10
L4B (mm)	8
L5B (mm)	13
L6B (mm)	20.5
L7B (mm)	34.0
L8B (mm)	45
L9B (mm)	94