

Cilindri End Lock - Serie 63

Codice prodotto: 63MP2C032A0100DL

Data di creazione del data sheet: 15/05/26 10.00

Verifica il documento più aggiornato online [clicca qui](#)

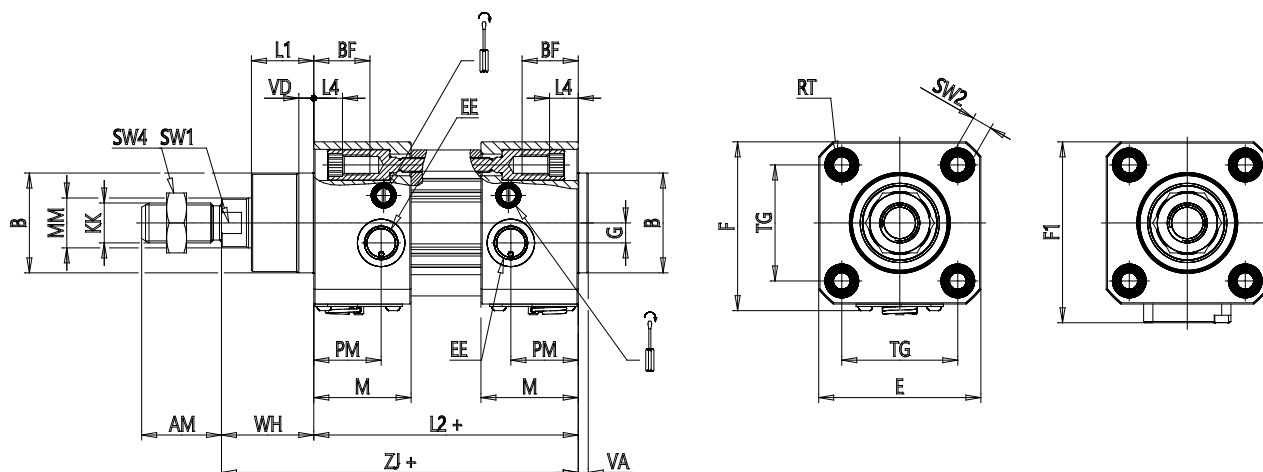


SCHEDA TECNICA

SERIE (Serie)	63
VERSIONE (Versione)	M = standard, magnetico
COSTRUZIONE (Costruzione)	P=tubo a profilo
FUNZIONAMENTO (Funzionamento)	2 = doppio effetto
AMMORTIZZO (Ammortizzo)	C = ammortizzo su entrambi i lati
ALESAGGIO (Alesaggio / mm)	32
TIPOCOSTRUTTIVO (Tipo costruttivo)	A = standard con dado stelo
CORSA (Corsa / mm)	100
CORSA2 (Corsa2 / mm)	0
TIPODIBLOCCO (Tipo di blocco)	DL = Double lock
TEMPERATURA (Range di temperatura)	= standard (-20°/+80°C)
RCORR (Resistenza alla corrosione)	= standard
TIPOSBLOCCO (Tipologia di sblocco manuale)	= manuale con vite M3 (non inclusa)
VARIANTITESTATE (Opzioni testate)	= standard
VARIANTI (Opzioni guarnizioni)	= standard
PROTEZSTELO (Opzioni protezione guarnizione stelo)	= standard
PROTEZSOFFIETTO (Opzioni protezione a soffiello)	= standard
LSTELO (Lunghezza stelo / mm)	0
LSTELO2 (Lunghezza stelo 2 / mm)	0
CERTIFICAZIONI (Certificazioni)	= standard

Cilindri End Lock - Serie 63

Codice prodotto: 63MP2C032A0100DL



DIMENSIONI

MM (mm)	12
KK	M10x1,25
B (mm)	30
PL (mm)	18.5
PM (mm)	18
L1 (mm)	18
AM (mm)	22
VA (mm)	4
EE	G1/8
WH (mm)	26
L2 (mm)	94
L3 (mm)	5.5
L4 (mm)	11.5
ZJ (mm)	120
VD (mm)	5
N (mm)	27.0
BG (mm)	16.0
M (mm)	34
BF (mm)	22.0
RT (mm)	M6
G (mm)	5.0
TG (mm)	32.5
R (mm)	13

E (mm)	47
F (mm)	49.7
F1 (mm)	57.0
SW1 (mm)	10
SW2 (mm)	6
SW3 (mm)	2
SW4 (mm)	17
Ammortizzo anteriore (mm)	17
Ammortizzo posteriore (mm)	17.0