

Mod. 6432 - Raccordi Serie 6000 micro

Codice prodotto: 6432 3-M3

Data di creazione del data sheet: 14/05/26 11.13

Verifica il documento più aggiornato online [clicca qui](#)

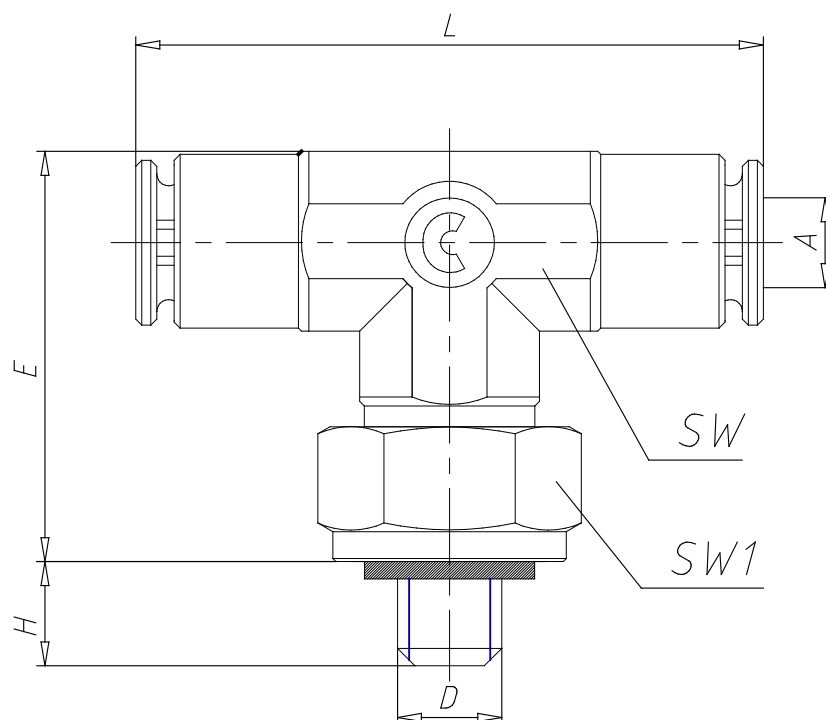


SCHEDA TECNICA

Mod.	6432 3-M3
------	-----------

Mod. 6432 - Raccordi Serie 6000 micro

Codice prodotto: 6432 3-M3



DIMENSIONI

A (mm)	3
D	M3
E (mm)	13.7
H (mm)	2.5
L (mm)	21.4
SW (mm)	6
SW1 (mm)	6
O - Ring	con Mod. 2661 montato