

Mod. 6432 - Raccordi Serie 6000 micro

Codice prodotto: 6432 3-M5

Data di creazione del data sheet: 14/05/26 11.13

Verifica il documento più aggiornato online [clicca qui](#)

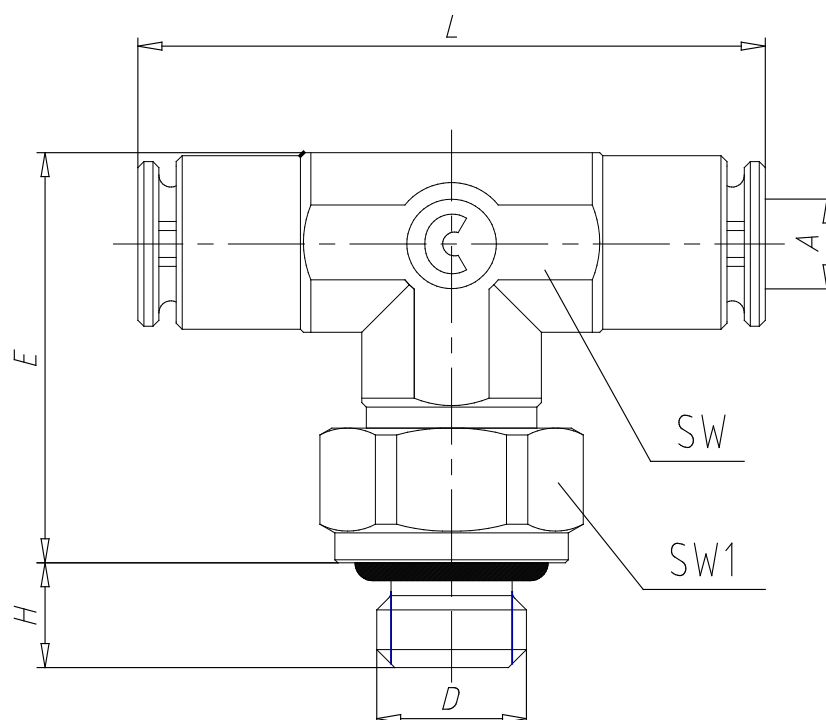


■ SCHEDA TECNICA

Mod.	6432 3-M5
------	-----------

Mod. 6432 - Raccordi Serie 6000 micro

Codice prodotto: 6432 3-M5



DIMENSIONI

A (mm)	3
D	M5
E (mm)	13.7
H (mm)	3.5
L (mm)	21.4
SW (mm)	6
SW1 (mm)	8
O - Ring	con O - Ring montato