

Cilindri rotanti - Serie 69

Codice prodotto: 69-032/110-M

Data di creazione del data sheet: 15/05/26 09.23

Verifica il documento più aggiornato online [clicca qui](#)

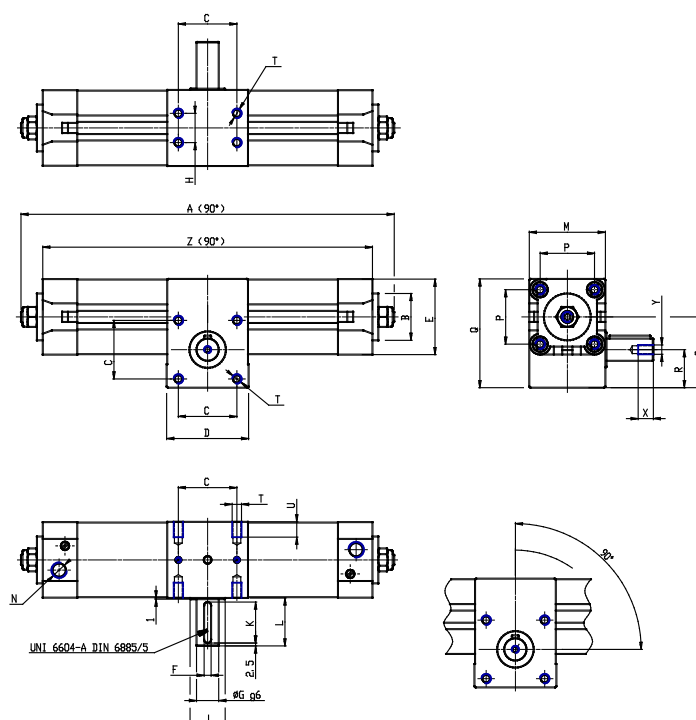


SCHEDA TECNICA

Serie	69
Diametro (mm)	32
Rotazione (°)	110
Aggancio	M=pignone maschio
Materiale guarnizioni	= NBR

Cilindri rotanti - Serie 69

Codice prodotto: 69-032/110-M



DIMENSIONI

A (mm)	259.4
B d11 (mm)	30
C (mm)	33
D (mm)	50
E (mm)	46.0
F (mm)	5
G (mm)	14
H (mm)	18
J (mm)	25
K (mm)	25
L (mm)	31
M (mm)	50
N	G1/8
P (mm)	32.5
Q (mm)	71.5
R (mm)	25.0
S (mm)	46.5
T	M6
U (mm)	10
V (mm)	16.3
W (mm)	14
Y	M5
X (mm)	12.5
Z (mm)	229.4