

## Cilindri rotanti - Serie 69

Codice prodotto: 69-032/120-F

Data di creazione del data sheet: 13/05/26 22.21

Verifica il documento più aggiornato online [clicca qui](#)

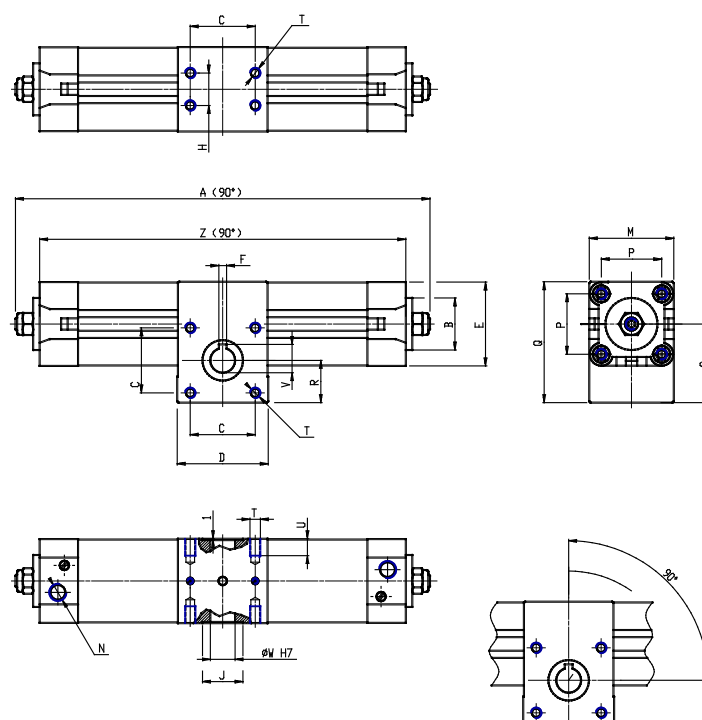


### SCHEDA TECNICA

<b>Serie</b>	69
<b>Diametro (mm)</b>	32
<b>Rotazione (°)</b>	120
<b>Aggancio</b>	F=pignone femmina
<b>Materiale guarnizioni</b>	= NBR

## Cilindri rotanti - Serie 69

Codice prodotto: 69-032/120-F



### DIMENSIONI

A (mm)	264.7
B d11 (mm)	30
C (mm)	33
D (mm)	50
E (mm)	46.0
F (mm)	5
G (mm)	14
H (mm)	18
J (mm)	25
K (mm)	25
L (mm)	31
M (mm)	50
N	G1/8
P (mm)	32.5
Q (mm)	71.5
R (mm)	25.0
S (mm)	46.5
T	M6
U (mm)	10
V (mm)	16.3
W (mm)	14
Y	M5
X (mm)	12.5
Z (mm)	234.7