

## Cilindri positioning feedback ISO 15552 - Serie 6PF

Codice prodotto: 6PF3P050A0150

Data di creazione del data sheet: 13/05/26 20.53

Verifica il documento più aggiornato online [clicca qui](#)

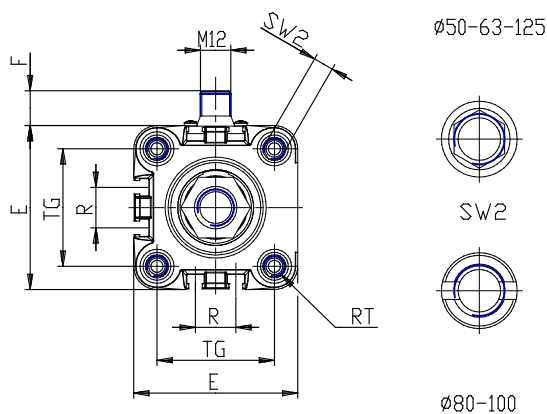
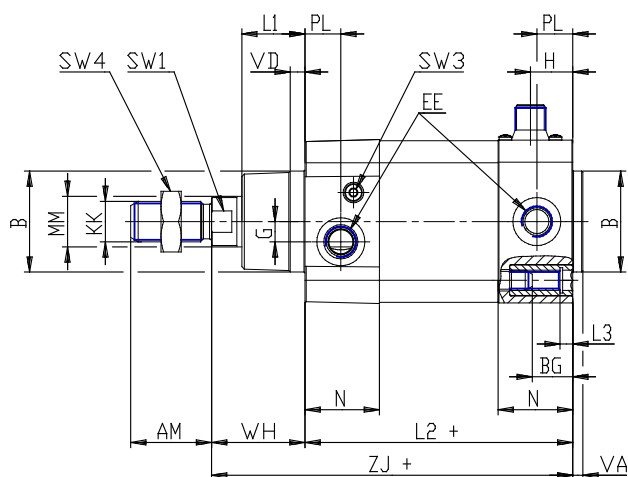


### SCHEDA TECNICA

<b>Serie</b>	6PF
<b>Funzionamento</b>	3=doppio effetto a basso attrito , non ammortizzato
<b>Materiali</b>	P = stelo in acciaio cromato, camicia a profilo in alluminio anodizzato, guarnizioni NBR, dadi e tiranti acciaio zincati e guarnizione stelo NBR
<b>Diametro (mm)</b>	50
<b>Tipo costruttivo</b>	A = standard con dado stelo
<b>Corsa (mm)</b>	150
<b>stelo più lungo (mm)</b>	0
<b>Opzioni guarnizioni</b>	= standard
<b>Atex</b>	= standard

## Cilindri positioning feedback ISO 15552 - Serie 6PF

Codice prodotto: 6PF3P050A0150



### DIMENSIONI

MM (mm)	20
KK	M16x1,5
B (mm)	40
PL (mm)	15.0
L1 (mm)	25
AM (mm)	32
VA (mm)	4
EE	G1/4
WH (mm)	37
L2 (mm)	106
L3 (mm)	5
ZJ (mm)	143
VD (mm)	6
N (mm)	29.5
BG (mm)	16.0
RT	M8
F (mm)	14
G (mm)	8.0
H (mm)	17
TG (mm)	46.5
R (mm)	16
E (mm)	64.5
SW1 (mm)	17

SW2 (mm)	8
SW3 (mm)	3
SW4 (mm)	24
Corsa di ammort. (mm)	22