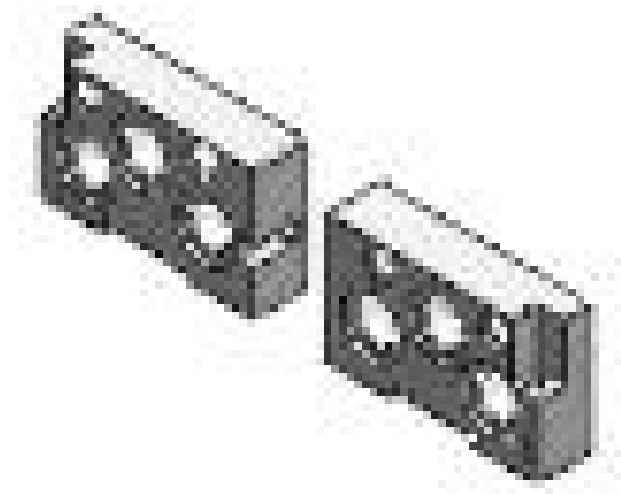


Terminali per sottobase con entrate e scarichi convogliati e uscite frontali - Serie 7

Codice prodotto: 702C-HN2

Data di creazione del data sheet: 15/05/26 08.21

Verifica il documento più aggiornato online [clicca qui](#)

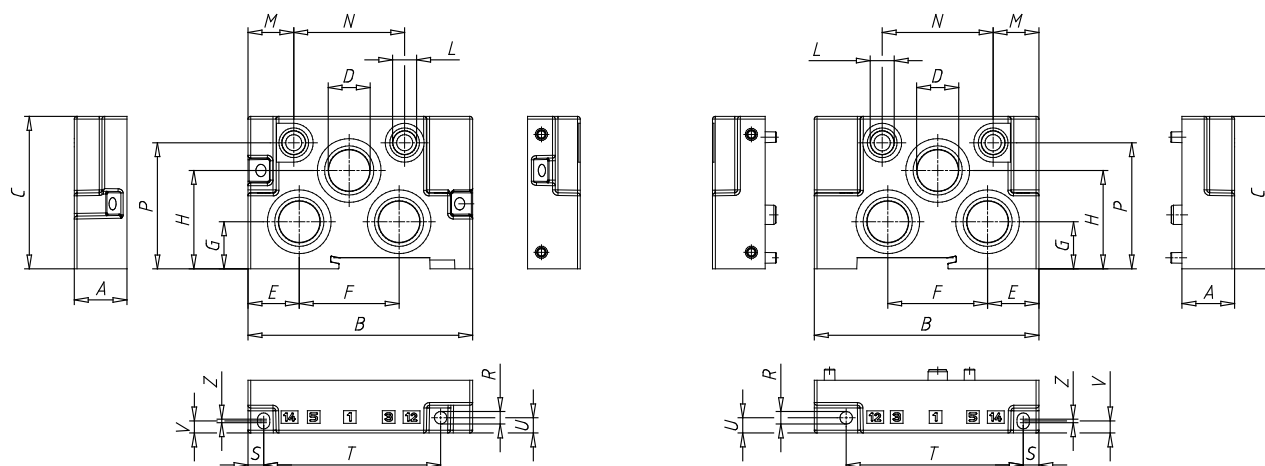


SCHEDA TECNICA

| | |
|---------------------------|----------|
| Mod. | 702C-HN2 |
| Taglia (ISO 15407-1) (mm) | 18 |
| N° posti | 1 |

Terminali per sottobase con entrate e scarichi convogliati e uscite frontali - Serie 7

Codice prodotto: 702C-HN2



DIMENSIONI

| | |
|---------------|-------|
| A (mm) | 19 |
| B (mm) | 81 |
| C (mm) | 55 |
| D | G3/8 |
| E (mm) | 18.5 |
| F (mm) | 36 |
| G (mm) | 17.0 |
| H (mm) | 35.5 |
| L | G1/8 |
| M (mm) | 16.5 |
| N (mm) | 40 |
| P (mm) | 45.5 |
| R (mm) | 4.5 |
| S (mm) | 4.65 |
| T (mm) | 63.85 |
| U (mm) | 5.5 |
| V (mm) | 4.35 |
| Z (mm) | 1.3 |