

Terminale per sottobase manifold e uscite frontali - Serie 9

Codice prodotto: 901-HN1

Data di creazione del data sheet: 13/05/26 15.00

Verifica il documento più aggiornato online [clicca qui](#)

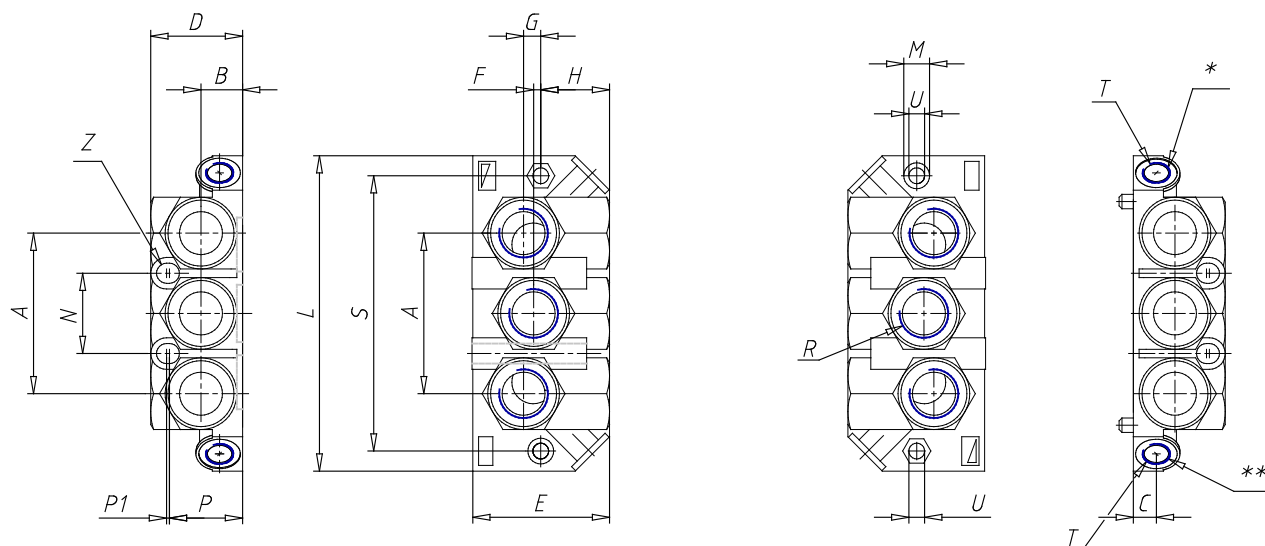


SCHEDA TECNICA

Mod. (coppia)	901-HN1
Taglia	1

Terminale per sottobase manifold e uscite frontali - Serie 9

Codice prodotto: 901-HN1



DIMENSIONI

A (mm)	56
B (mm)	14.5
C (mm)	8
D (mm)	32
E (mm)	48
F (mm)	2.5
G (mm)	6
H (mm)	24
L (mm)	110
M (mm)	9
N (mm)	28
P (mm)	25.5
P1 (mm)	1
R	3/8"
S (mm)	96
T	G1/8
U (mm)	5.5
Z (mm)	3.5