

Minicilindri in acciaio INOX Cetop RP52-P DIN/ISO 6432 - Serie 94 e 95

Codice prodotto: 94N1A16A025

Data di creazione del data sheet: 13/05/26 22.14

Verifica il documento più aggiornato online [clicca qui](#)

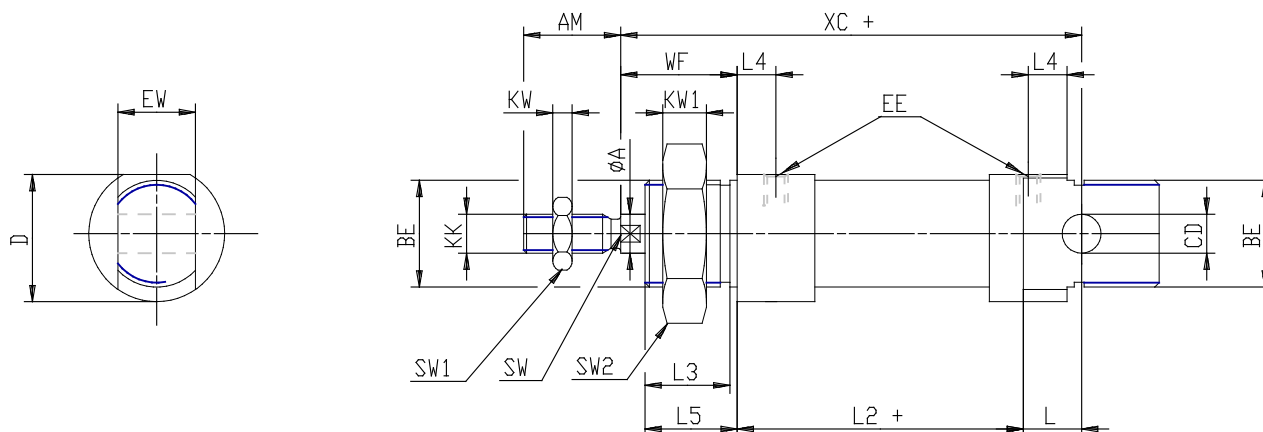


SCHEDA TECNICA

| | |
|----------------------------------|--|
| Serie | 94 |
| Versione | N = standard |
| Funzionamento | 1 = semplice effetto (molla anteriore) |
| Caratteristiche materiali | A = acciaio inossidabile AISI 316 (SS 2343), guarnizioni NBR |
| Diametro (mm) | 16 |
| Costruzione | A = standard |
| Corsa (mm) | 25 |
| guarnizione stelo viton | - |
| Lunghezza stelo (mm) | 0 |

Minicilindri in acciaio INOX Cetop RP52-P DIN/ISO 6432 - Serie 94 e 95

Codice prodotto: 94N1A16A025



DIMENSIONI

| | |
|------------------|---------|
| A (mm) | 6 |
| AM (mm) | 16 |
| BE | M16x1,5 |
| Ø CD (mm) | 6 |
| D (mm) | 21.2 |
| EE | M5 |
| EW (mm) | 12 |
| KK | M6x1 |
| KW (mm) | 4 |
| (mm) | 5 |
| L (mm) | 9 |
| L1 (mm) | 100 |
| L2 (mm) | 51 |
| L3 (mm) | 14.0 |
| L4 (mm) | 5.5 |
| L5 (mm) | 15 |
| SW (mm) | 5 |
| WF (mm) | 22 |
| XC (mm) | 82 |