

Elettrovalvola 3/2 vie - Mod. A131

Codice prodotto: A131-AC2

Data di creazione del data sheet: 13/05/26 23.18

Verifica il documento più aggiornato online [clicca qui](#)

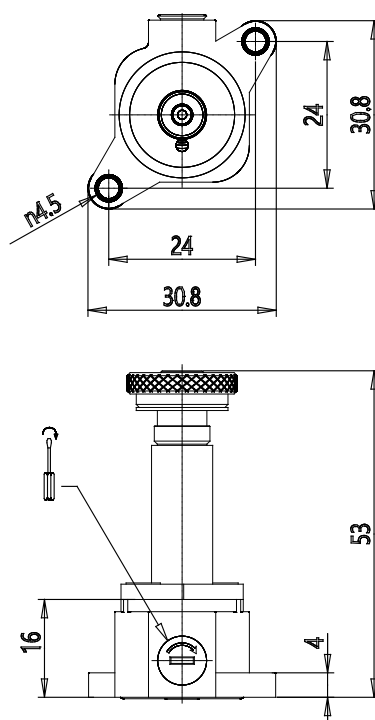


SCHEDA TECNICA

Mod.	A131-AC2
------	----------

Elettrovalvola 3/2 vie - Mod. A131

Codice prodotto: A131-AC2



DIMENSIONI

Interfaccia	OR girevole
Funzione	3/2 N.C.
Passaggio (Ø mm)	1.5
Kv(L/min)	1.10