

Elettrovalvole 2/2 e 3/2 vie - Mod. A331

Codice prodotto: A321-0C2

Data di creazione del data sheet: 13/05/26 23.17

Verifica il documento più aggiornato online [clicca qui](#)

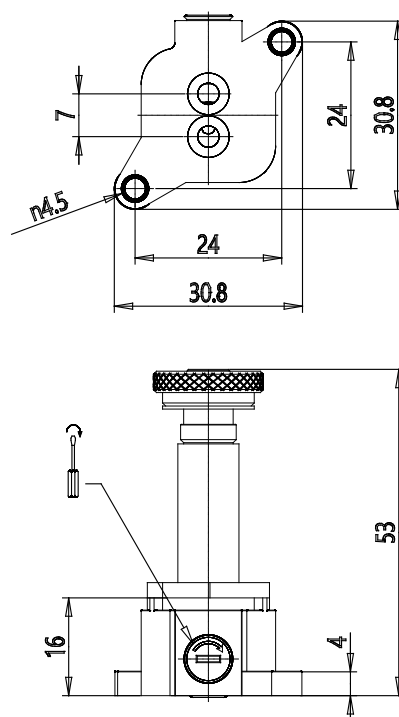


SCHEDA TECNICA

Mod.	A321-0C2
------	----------

Elettrovalvole 2/2 e 3/2 vie - Mod. A331

Codice prodotto: A321-0C2



DIMENSIONI