

Elettrovalvola 3/2 vie - Mod. A53

Codice prodotto: A531-BC2

Data di creazione del data sheet: 13/05/26 15.16

Verifica il documento più aggiornato online [clicca qui](#)

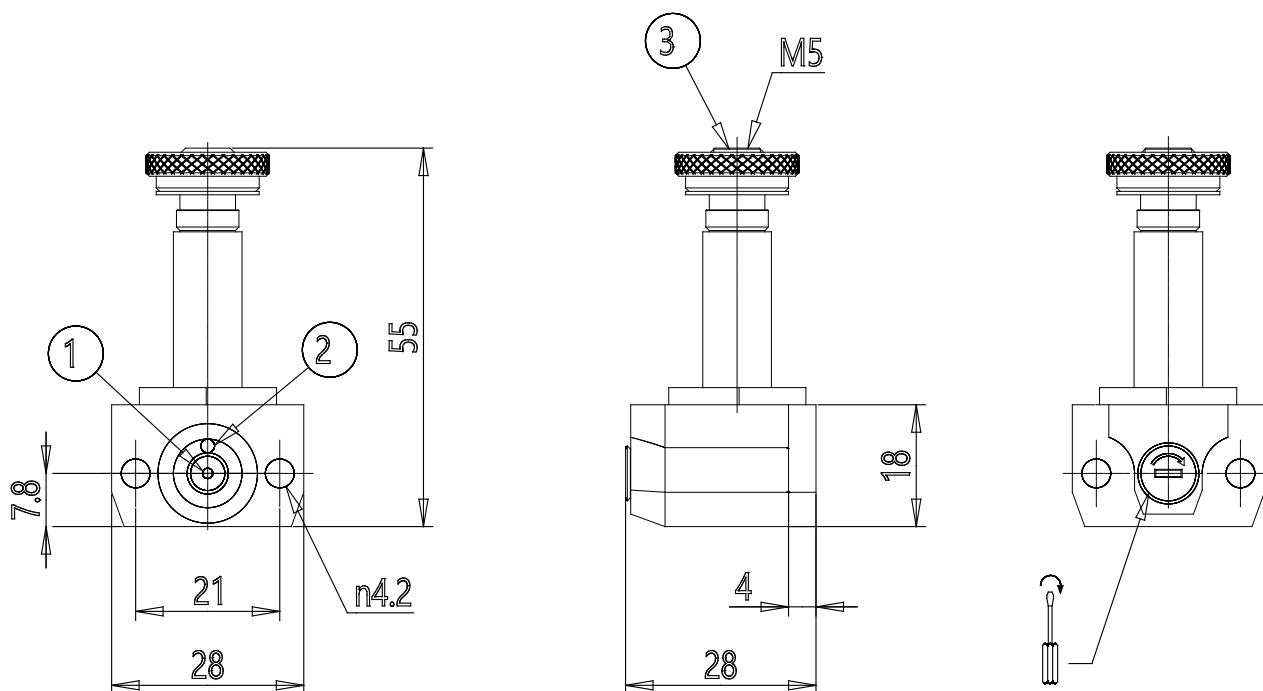


SCHEDA TECNICA

Mod.	A531-BC2
------	----------

Elettrovalvola 3/2 vie - Mod. A53

Codice prodotto: A531-BC2



DIMENSIONI

Mod.	A531-BC2
------	----------