

## Elettrovalvola 3/2 vie Mod. A73... - Mod. A73

Codice prodotto: A731-AC2

Data di creazione del data sheet: 13/05/26 23.17

Verifica il documento più aggiornato online [clicca qui](#)

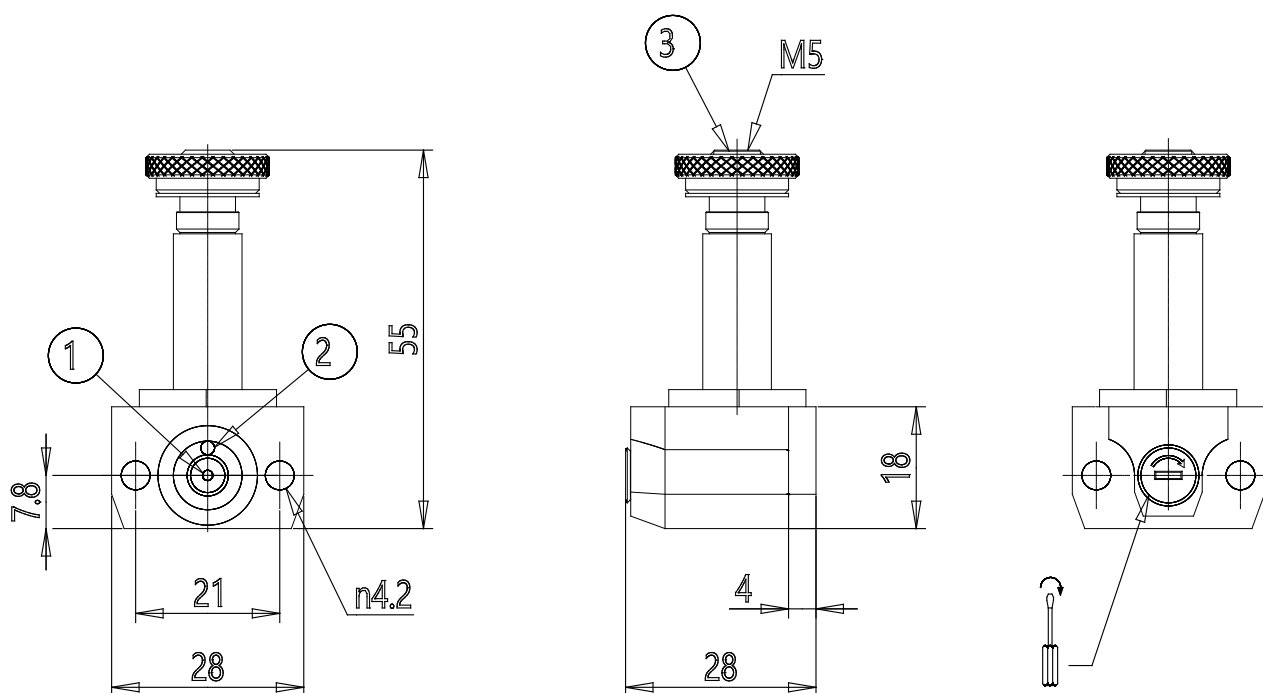


### SCHEDA TECNICA

Mod.	A731-AC2
------	----------

## Elettrovalvola 3/2 vie Mod. A73... - Mod. A73

Codice prodotto: A731-AC2



### DIMENSIONI

<b>Interfaccia</b>	OR girevole
<b>Funzione</b>	3/2 N.C.
<b>Passaggio (Ø mm)</b>	1.2
<b>Kv(L/min)</b>	0.62