

Solenoide per elettrovalvola - Mod. A80

Codice prodotto: A83

Data di creazione del data sheet: 13/05/26 15.14

Verifica il documento più aggiornato online [clicca qui](#)

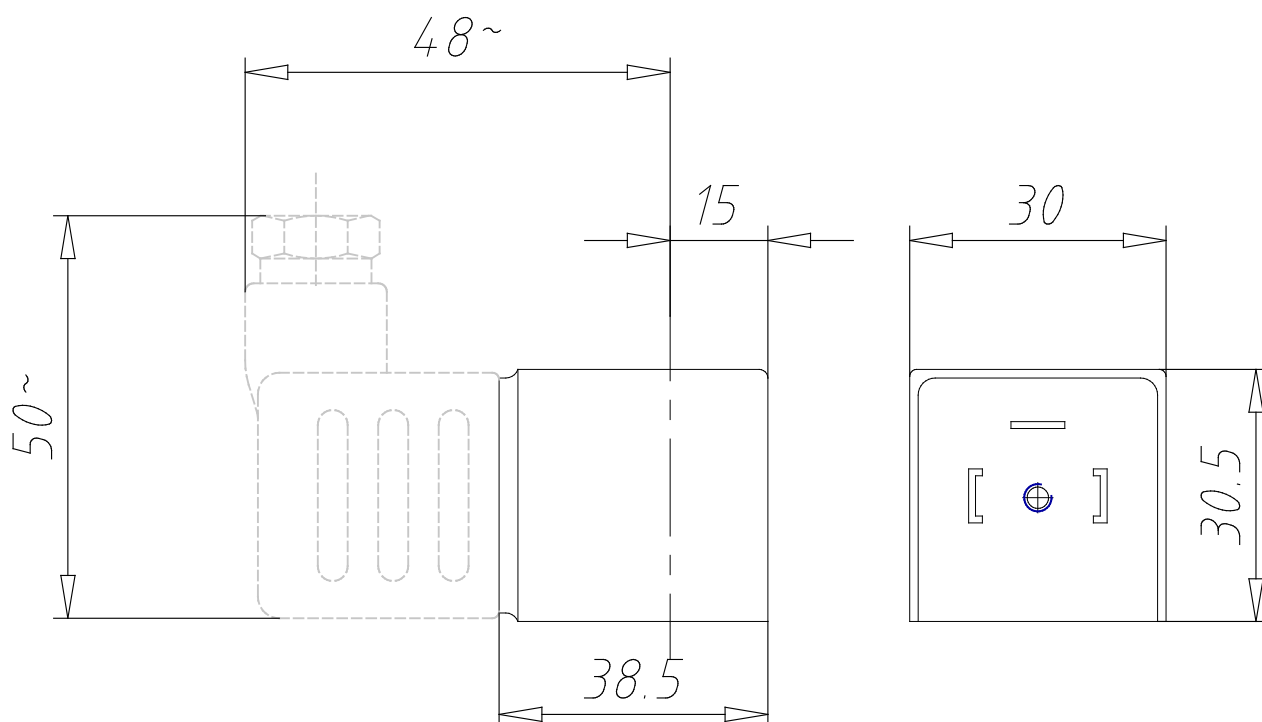


SCHEDA TECNICA

Mod.	A83
Voltaggio (V)	24
Frequenza (Hz)	D.C.
Potenza assorbita	4 W

Solenoide per elettrovalvola - Mod. A80

Codice prodotto: A83



DIMENSIONI

Mod.	A83
Voltaggio (V)	24
Frequenza (Hz)	D.C.
Potenza assorbita	4 W