

Solenoide per elettrovalvola - Mod. A80

Codice prodotto: A8B

Data di creazione del data sheet: 13/05/26 15.15

Verifica il documento più aggiornato online [clicca qui](#)

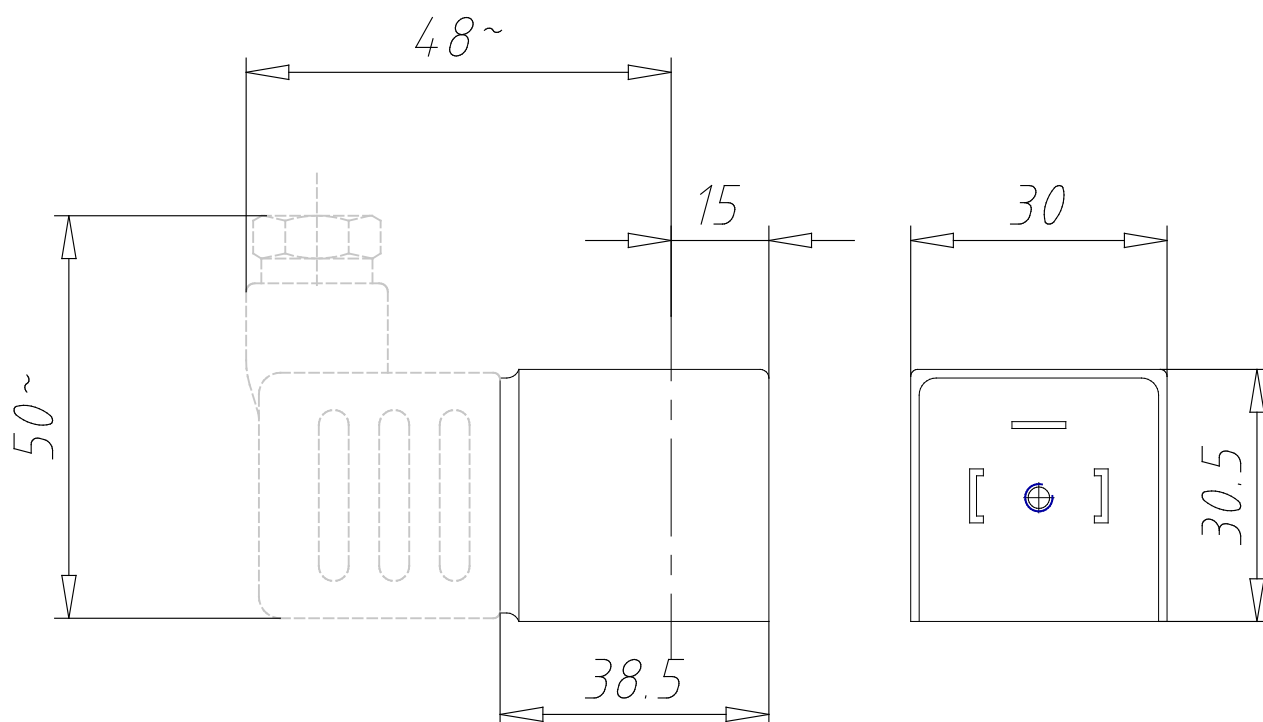


SCHEDA TECNICA

Mod.	A8B
Voltaggio (V)	24
Frequenza (Hz)	50 / 60
Potenza assorbita	5 VA

Solenoide per elettrovalvola - Mod. A80

Codice prodotto: A8B



DIMENSIONI

Mod.	A8B
Voltaggio (V)	24
Frequenza (Hz)	50 / 60
Potenza assorbita	5 VA