

Solenioide per elettrovalvola - Mod. A8D

Codice prodotto: A8D

Data di creazione del data sheet: 13/05/26 15.14

Verifica il documento più aggiornato online [clicca qui](#)

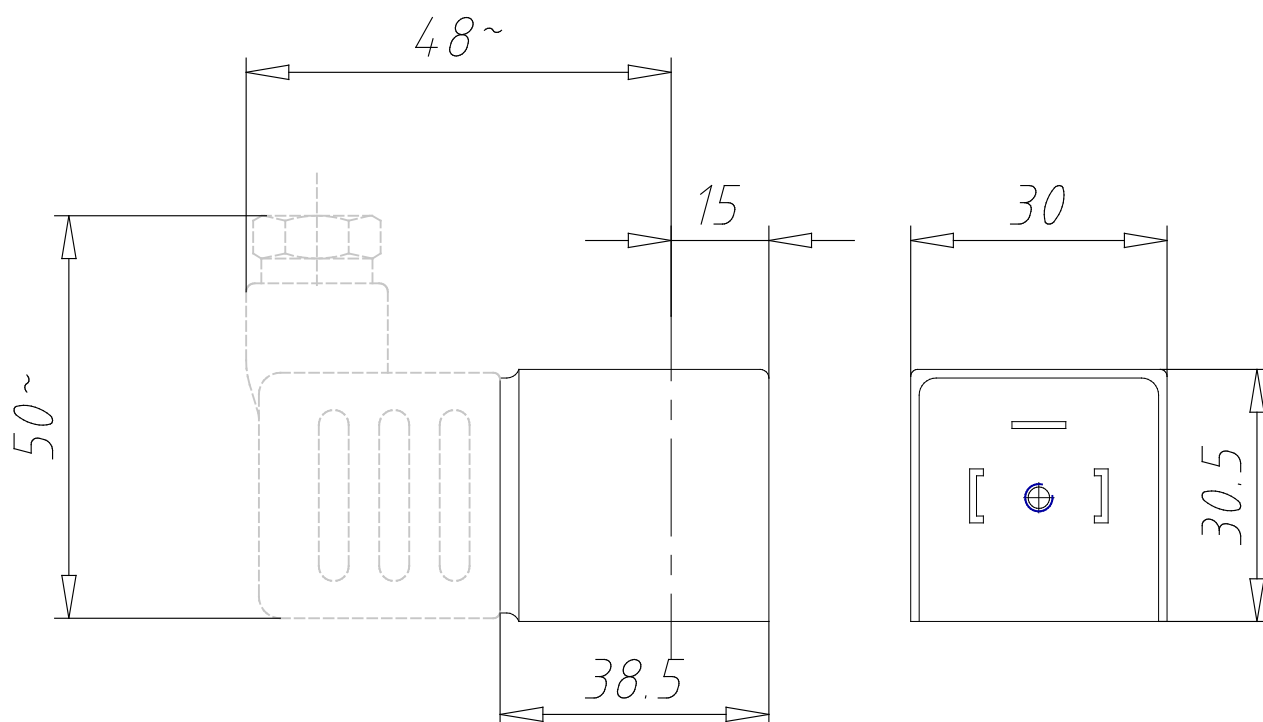


SCHEDA TECNICA

Mod.	A8D
Voltaggio (V)	110
Frequenza (Hz)	50 / 60
Potenza assorbita	5 VA

Solenoide per elettrovalvola - Mod. A80

Codice prodotto: A8D



DIMENSIONI

Mod.	A8D
Voltaggio (V)	110
Frequenza (Hz)	50 / 60
Potenza assorbita	5 VA