

## Solenioide per elettrovalvola - Mod. A80

Codice prodotto: A8E

Data di creazione del data sheet: 13/05/26 15.15

Verifica il documento più aggiornato online [clicca qui](#)

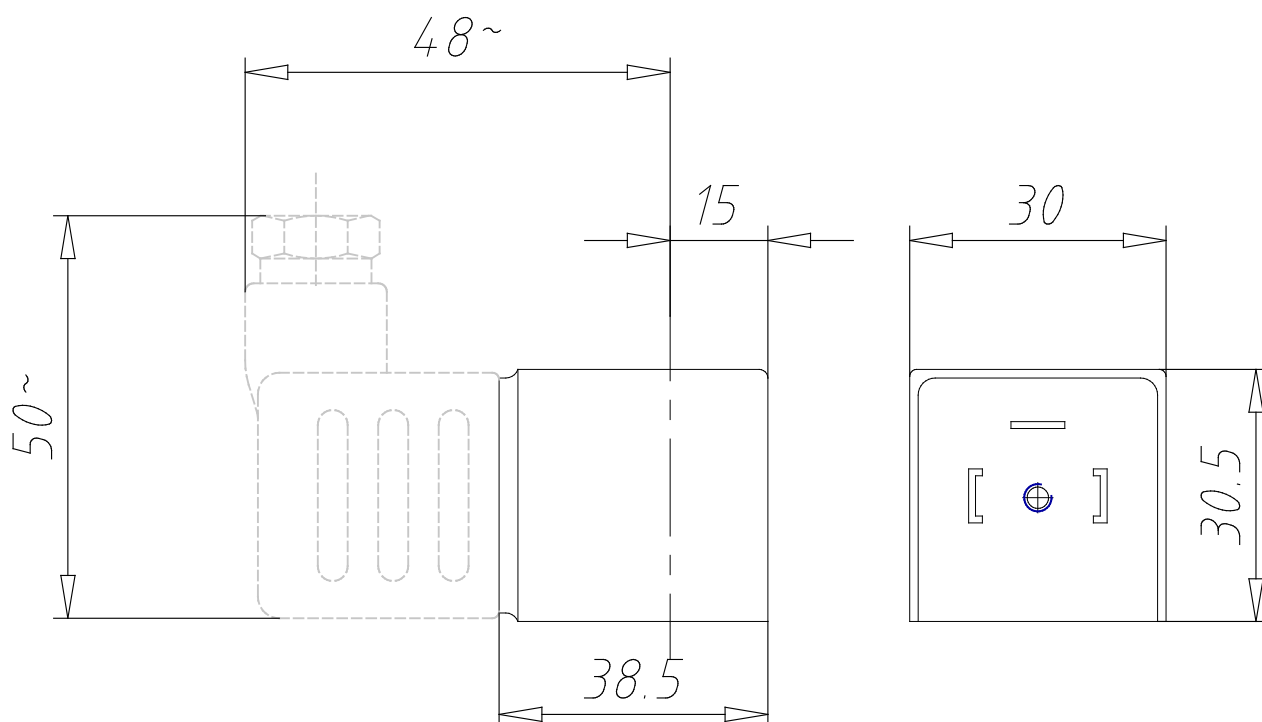


### SCHEDA TECNICA

<b>Mod.</b>	A8E
<b>Voltaggio (V)</b>	220
<b>Frequenza (Hz)</b>	50 / 60
<b>Potenza assorbita</b>	5 VA

## Solenoide per elettrovalvola - Mod. A80

Codice prodotto: A8E



### DIMENSIONI

<b>Mod.</b>	A8E
<b>Voltaggio (V)</b>	220
<b>Frequenza (Hz)</b>	50 / 60
<b>Potenza assorbita</b>	5 VA