

Ancoraggio a piedini - Mod. B

Codice prodotto: B-12-16

Data di creazione del data sheet: 13/05/26 15.23

Verifica il documento più aggiornato online [clicca qui](#)

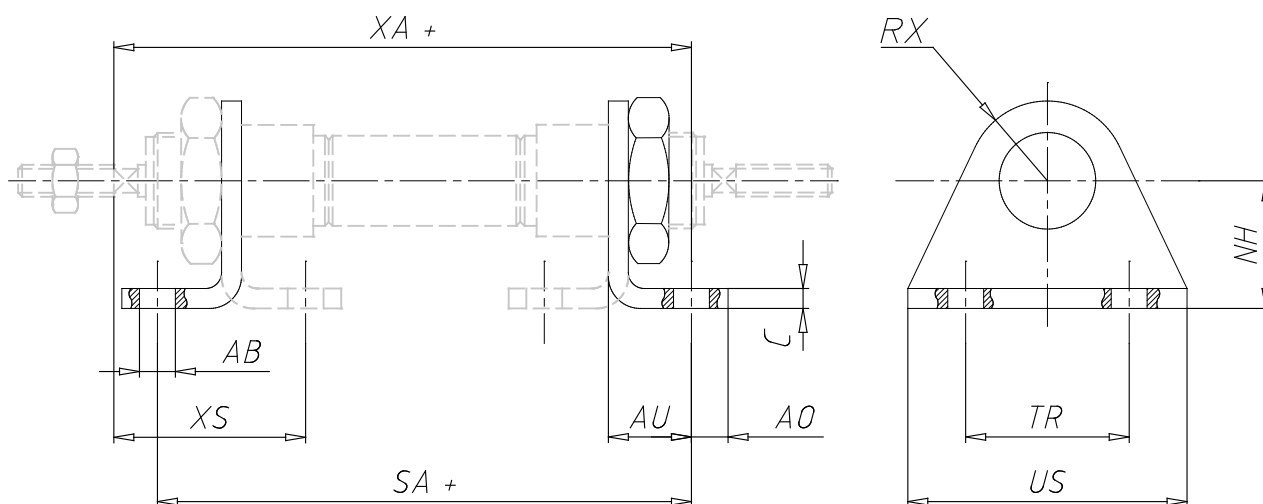


SCHEDA TECNICA

Modello	B-12-16
----------------	---------

Ancoraggio a piedini - Mod. B

Codice prodotto: B-12-16



DIMENSIONI

TR (mm)	32
US (mm)	42
AB (mm)	5.5
C (mm)	3.0
NH (mm)	20
AO (mm)	6.0
AU (mm)	13.0
NH (mm)	13
XA (mm)	82.5
XS (mm)	32
R (mm)	8.05