

Ancoraggio a piedini - Mod. B

Codice prodotto: B-20-25

Data di creazione del data sheet: 13/05/26 14.59

Verifica il documento più aggiornato online [clicca qui](#)

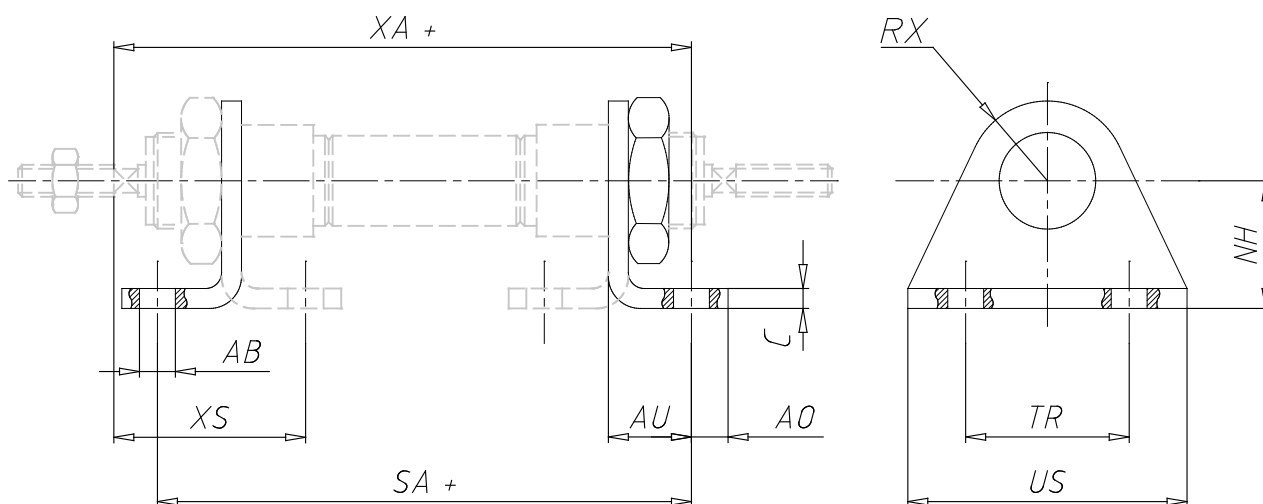


SCHEDA TECNICA

Modello	B-20-25
---------	---------

Ancoraggio a piedini - Mod. B

Codice prodotto: B-20-25



DIMENSIONI

TR (mm)	40
US (mm)	54
AB (mm)	6.6
C (mm)	4.0
NH (mm)	25
AO (mm)	8.0
AU (mm)	16.0
NH (mm)	20
XA (mm)	108.0
XS (mm)	36
R (mm)	11.05