

## Ancoraggio a piedini - Mod. B

Codice prodotto: B-24-32

Data di creazione del data sheet: 15/05/26 08.26

Verifica il documento più aggiornato online [clicca qui](#)

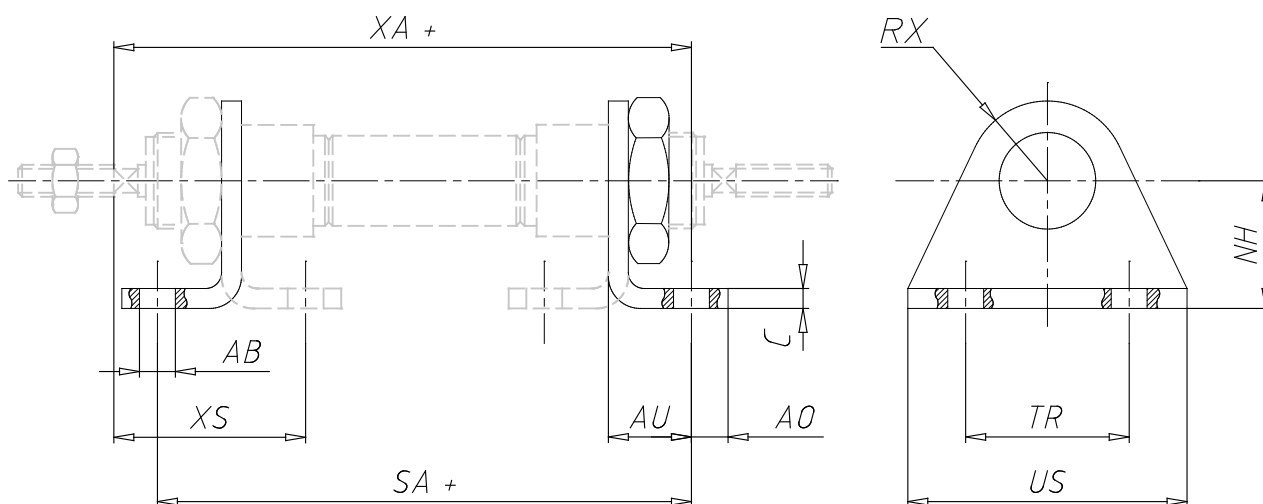


### **SCHEDA TECNICA**

|                |         |
|----------------|---------|
| <b>Modello</b> | B-24-32 |
|----------------|---------|

## Ancoraggio a piedini - Mod. B

Codice prodotto: B-24-32



### DIMENSIONI

|         |       |
|---------|-------|
| TR (mm) | 52    |
| US (mm) | 66    |
| AB (mm) | 7.0   |
| C (mm)  | 4.0   |
| NH (mm) | 28    |
| AO (mm) | 7.0   |
| AU (mm) | 16.0  |
| NH (mm) | 20    |
| XA (mm) | 113.0 |
| XS (mm) | 40    |
| R (mm)  | 15.05 |