

Ancoraggio a piedini - Mod. B-27

Codice prodotto: B-27-50

Data di creazione del data sheet: 13/05/26 14.59

Verifica il documento più aggiornato online [clicca qui](#)

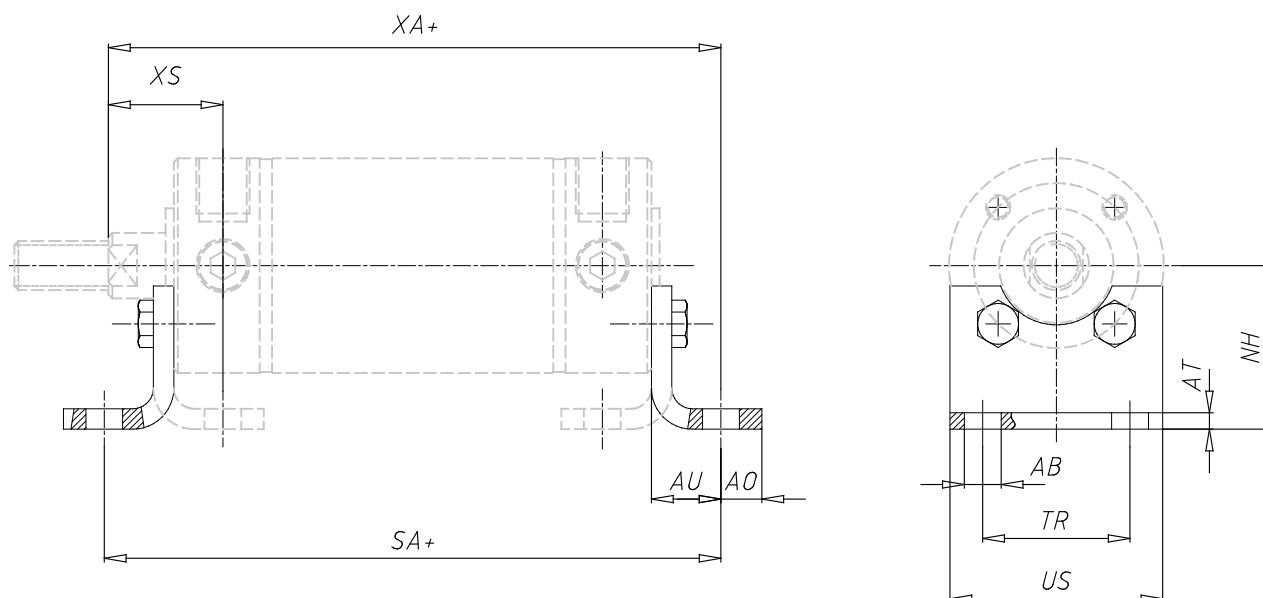


SCHEDA TECNICA

Mod.	B-27-50
-------------	---------

Ancoraggio a piedini - Mod. B-27

Codice prodotto: B-27-50



DIMENSIONI

Ø AB (mm)	9
NH (mm)	40
AO (mm)	10
AT (mm)	4
AU (mm)	17
US (mm)	52
TR (mm)	36
SA (mm)	118
XA (mm)	114
XS (mm)	26