

Ancoraggio a piedini - Mod. B-6E

Codice prodotto: B-6E-100

Data di creazione del data sheet: 15/05/26 08.25

Verifica il documento più aggiornato online [clicca qui](#)

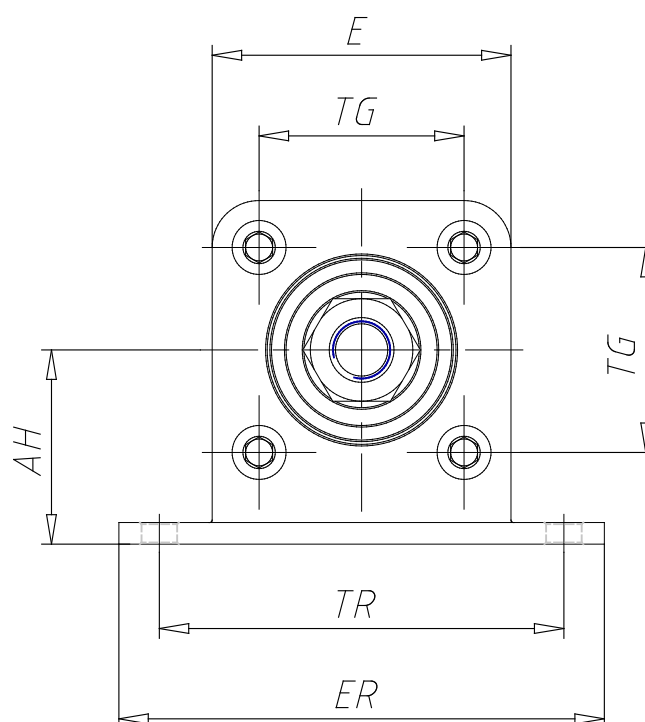


SCHEDA TECNICA

Mod.	B-6E-100
-------------	----------

Ancoraggio a piedini - Mod. B-6E

Codice prodotto: B-6E-100



DIMENSIONI

SA (mm)	299
XA (mm)	316.5
AH (mm)	79
TG (mm)	89.0
TR (mm)	140
AT (mm)	6
AU (mm)	33.5
AO (mm)	17.5
AB (mm)	10.5
ER (mm)	170
E (mm)	115.0
Peso (g)	1800