

Ancoraggio a piedini - Mod. B-6E

Codice prodotto: B-6E-32

Data di creazione del data sheet: 15/05/26 08.22

Verifica il documento più aggiornato online [clicca qui](#)

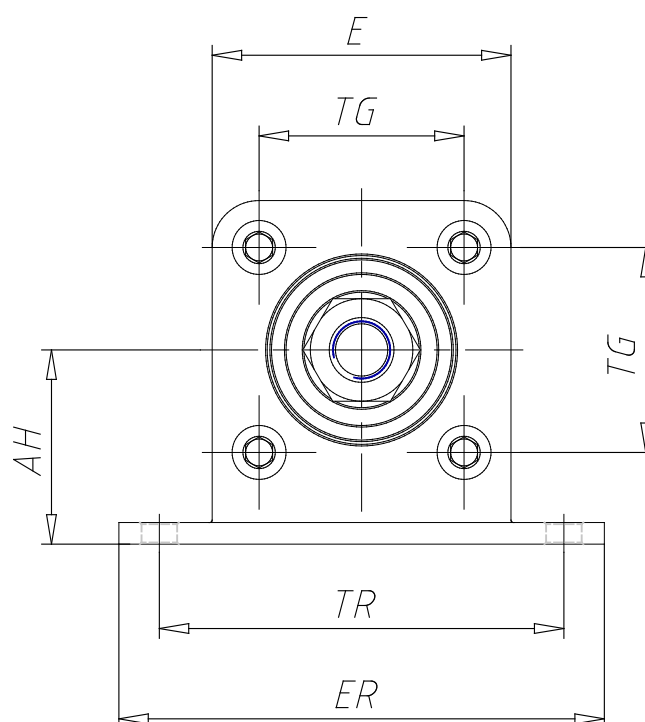


SCHEDA TECNICA

Mod.	B-6E-32
------	---------

Ancoraggio a piedini - Mod. B-6E

Codice prodotto: B-6E-32



DIMENSIONI

SA (mm)	164
XA (mm)	174.5
AH (mm)	32
TG (mm)	32.5
TR (mm)	65
AT (mm)	4
AU (mm)	19.5
AO (mm)	12.5
AB (mm)	6.6
ER (mm)	79
E (mm)	46.5
Peso (g)	275