

Ancoraggio a piedini - Mod. B-6E

Codice prodotto: B-6E-50

Data di creazione del data sheet: 15/05/26 08.22

Verifica il documento più aggiornato online [clicca qui](#)

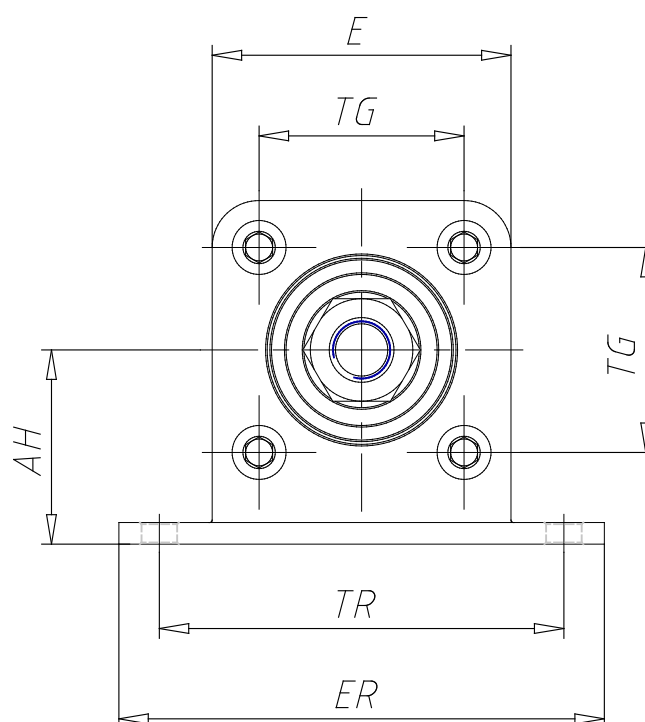


SCHEDA TECNICA

Mod.	B-6E-50
-------------	---------

Ancoraggio a piedini - Mod. B-6E

Codice prodotto: B-6E-50



DIMENSIONI

SA (mm)	223
XA (mm)	236.0
AH (mm)	45
TG (mm)	46.5
TR (mm)	90
AT (mm)	5
AU (mm)	25.0
AO (mm)	15.0
AB (mm)	9.0
ER (mm)	110
E (mm)	64.9
Peso (g)	635