

## Ancoraggio a piedini - Mod. B-6E

Codice prodotto: B-6E-63

Data di creazione del data sheet: 15/05/26 09.12

Verifica il documento più aggiornato online [clicca qui](#)

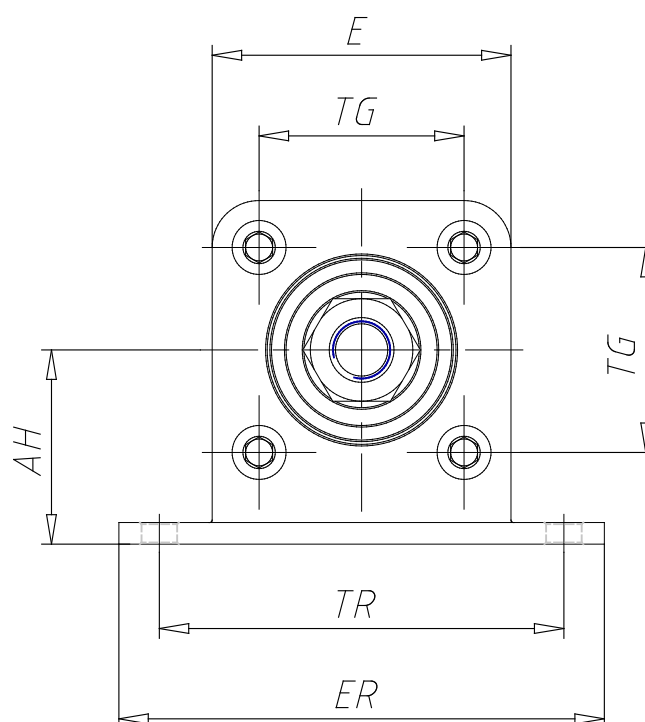


### **SCHEDA TECNICA**

<b>Mod.</b>	B-6E-63
-------------	---------

## Ancoraggio a piedini - Mod. B-6E

Codice prodotto: B-6E-63



### DIMENSIONI

SA (mm)	251
XA (mm)	267.5
AH (mm)	50
TG (mm)	56.5
TR (mm)	100
AT (mm)	5
AU (mm)	25.0
AO (mm)	15.0
AB (mm)	9.0
ER (mm)	120
E (mm)	75.0
Peso (g)	755