

Ancoraggio a piedini - Mod. B-6E

Codice prodotto: B-6E-80

Data di creazione del data sheet: 15/05/26 08.23

Verifica il documento più aggiornato online [clicca qui](#)

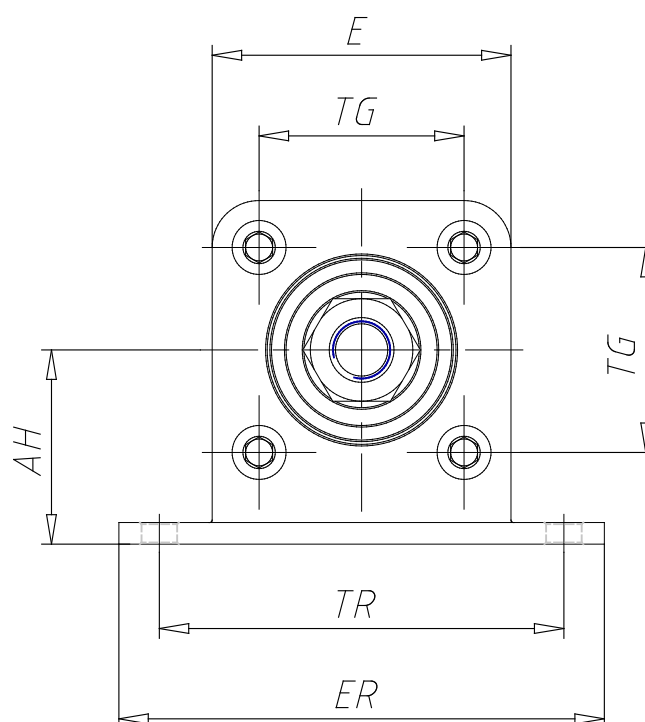


■ SCHEDA TECNICA

| | |
|------|---------|
| Mod. | B-6E-80 |
|------|---------|

Ancoraggio a piedini - Mod. B-6E

Codice prodotto: B-6E-80



DIMENSIONI

| | |
|----------|-------|
| SA (mm) | 278 |
| XA (mm) | 293.5 |
| AH (mm) | 68 |
| TG (mm) | 72.0 |
| TR (mm) | 120 |
| AT (mm) | 6 |
| AU (mm) | 33.5 |
| AO (mm) | 17.5 |
| AB (mm) | 10.5 |
| ER (mm) | 140 |
| E (mm) | 93.0 |
| Peso (g) | 1300 |