

Ancoraggio a piedini - Mod. B

Codice prodotto: B-8-10

Data di creazione del data sheet: 13/05/26 15.35

Verifica il documento più aggiornato online [clicca qui](#)

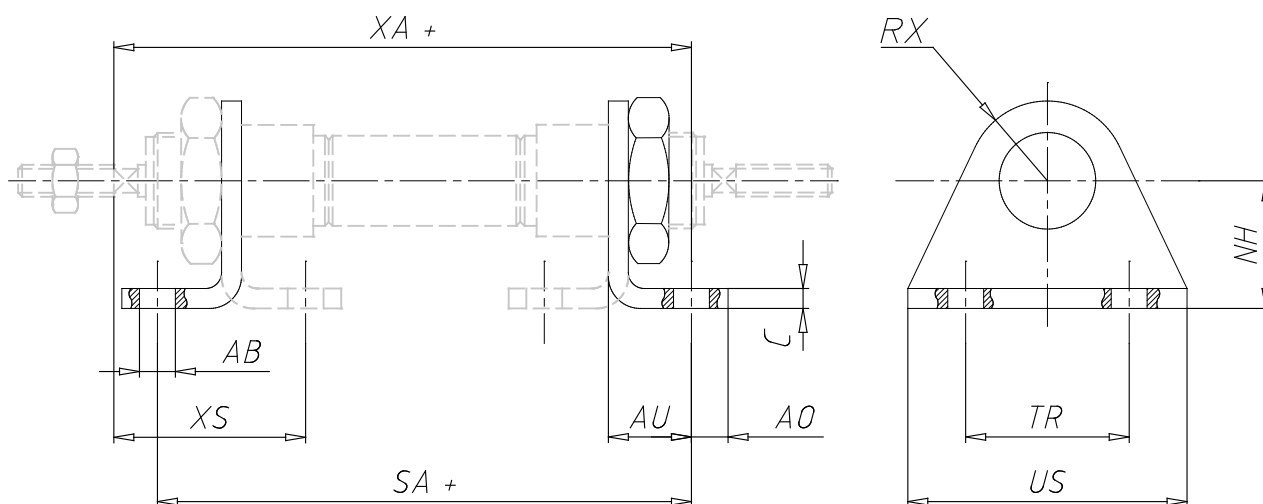


SCHEDA TECNICA

Modello	B-8-10
----------------	--------

Ancoraggio a piedini - Mod. B

Codice prodotto: B-8-10



DIMENSIONI

TR (mm)	25
US (mm)	35
AB (mm)	4.5
C (mm)	2.5
NH (mm)	16
AO (mm)	4.5
AU (mm)	10.5
NH (mm)	10
XA (mm)	72.5
XS (mm)	24
R (mm)	6.05