

Moltiplicatore di pressione - Serie BPA

Codice prodotto: BPA-040-R2

Data di creazione del data sheet: 15/05/26 09.32

Verifica il documento più aggiornato online [clicca qui](#)

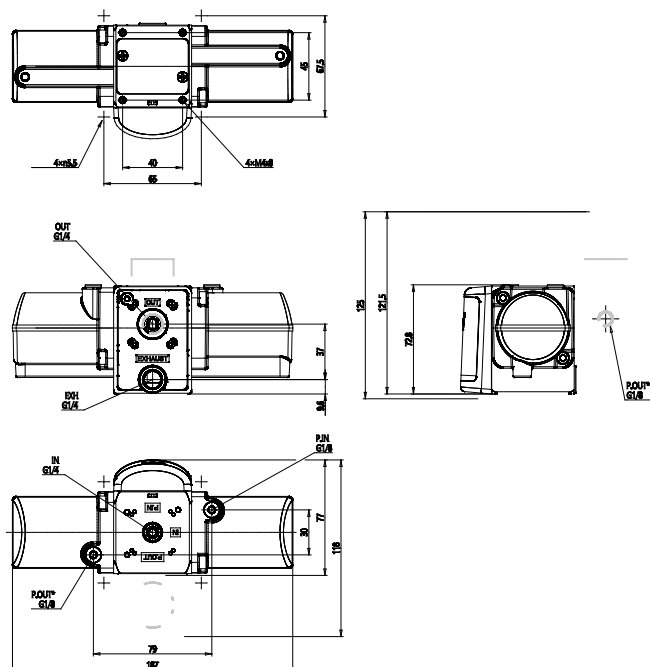


SCHEDA TECNICA

Serie	BPA
Taglia	040
Regolatore	R2 = Con regolatore (P.IN 2-10 bar - P.OUT 0-16 bar)

Moltiplicatore di pressione - Serie BPA

Codice prodotto: BPA-040-R2



DIMENSIONI

Serie	BPA
Taglia	040
Regolatore	R2 = Con regolatore (P.IN 2-10 bar - P.OUT 0-16 bar)