

## Moltiplicatore di pressione - Serie BPA

Codice prodotto: BPA-100-R1

Data di creazione del data sheet: 15/05/26 13.14

Verifica il documento più aggiornato online [clicca qui](#)

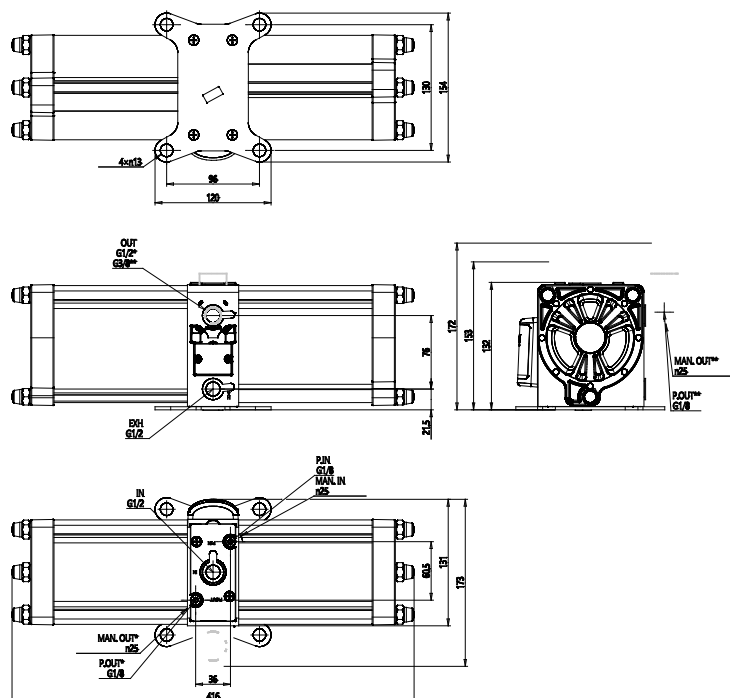


### SCHEDA TECNICA

<b>Serie</b>	BPA
<b>Taglia</b>	100
<b>Regolatore</b>	R1 = Con regolatore (P.IN 2-8 bar - P.OUT 0-10 bar)

## Moltiplicatore di pressione - Serie BPA

Codice prodotto: BPA-100-R1



### DIMENSIONI

<b>Serie</b>	BPA
<b>Taglia</b>	100
<b>Regolatore</b>	R1 = Con regolatore (P.IN 2-8 bar - P.OUT 0-10 bar)