

Accessori di montaggio - Mod. C-CGP

Codice prodotto: C-CGP-32

Data di creazione del data sheet: 13/05/26 15.00

Verifica il documento più aggiornato online [clicca qui](#)

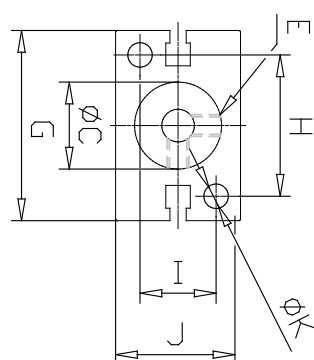
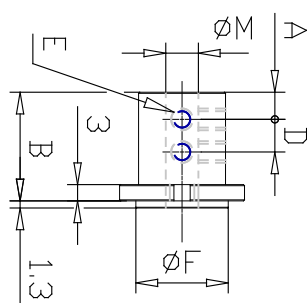


SCHEDA TECNICA

Mod. (mm)	C-CGP-32
-----------	----------

Accessori di montaggio - Mod. C-CGP

Codice prodotto: C-CGP-32



DIMENSIONI

A (mm)	10
B (mm)	40.5
C (mm)	32
D (mm)	15
E	M4
F (mm)	34
G (mm)	61
H (mm)	46
I (mm)	26
J (mm)	41
K (mm)	6.6
M (mm)	12