

Piastrina per alimentazione e scarichi intermedi supplementari - Serie 3

Codice prodotto: CNVL-3P

Data di creazione del data sheet: 15/05/26 12.27

Verifica il documento più aggiornato online [clicca qui](#)

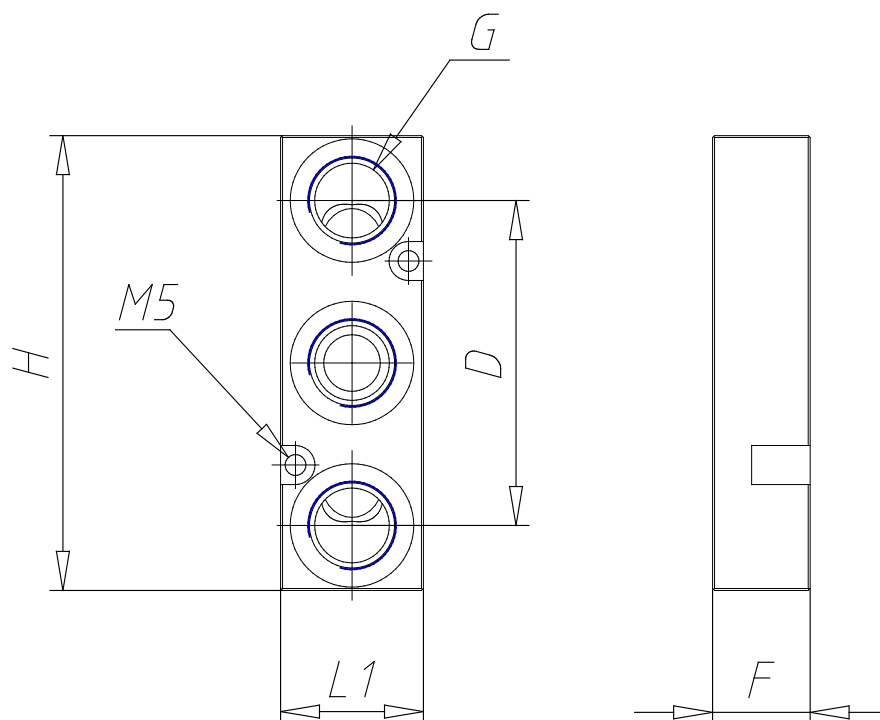


SCHEDA TECNICA

Mod.	CNVL-3P
------	---------

Piastrina per alimentazione e scarichi intermedi supplementari - Serie 3

Codice prodotto: CNVL-3P



DIMENSIONI

G	G1/4
H (mm)	70
M (mm)	3.2
F (mm)	20
L1 (mm)	22
D (mm)	50
F1 (mm)	15