

Modulo iniziale/finale - Serie 3

Codice prodotto: CNVL-4H3

Data di creazione del data sheet: 13/05/26 15.24

Verifica il documento più aggiornato online [clicca qui](#)

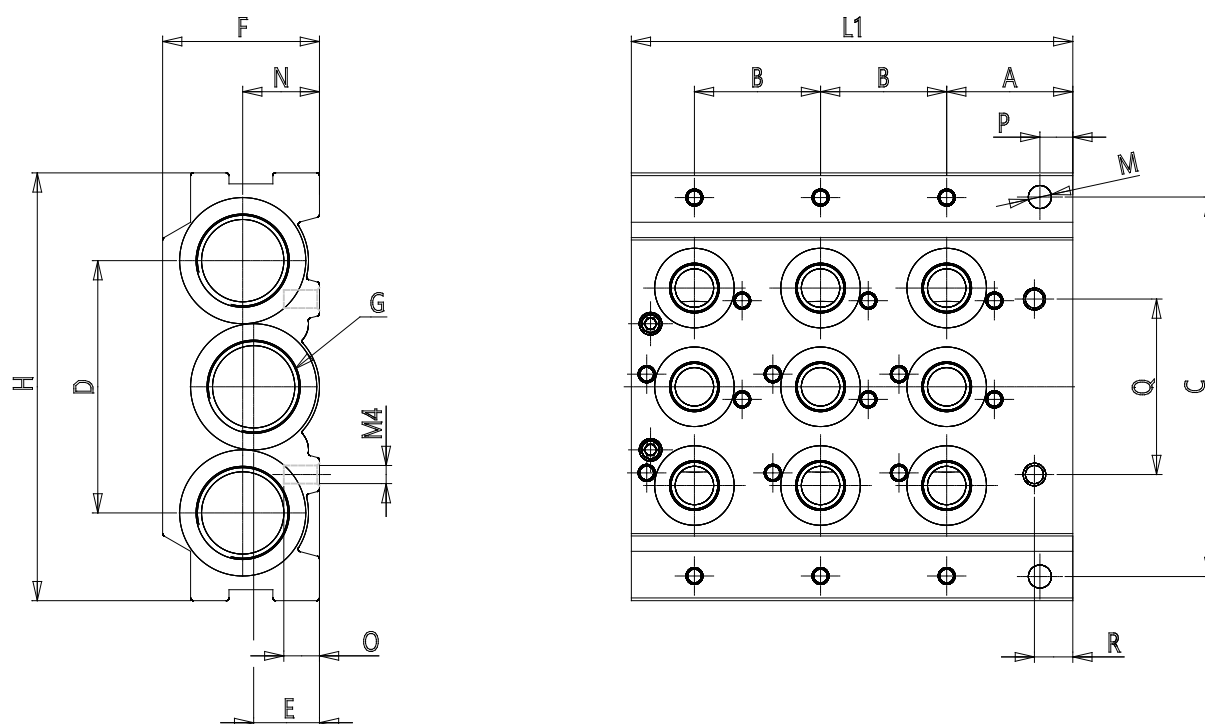


SCHEDA TECNICA

Mod.	CNVL-4H3
------	----------

Modulo iniziale/finale - Serie 3

Codice prodotto: CNVL-4H3



DIMENSIONI

A (mm)	26
B (mm)	26
C (mm)	88.0
D (mm)	60
E (mm)	14
F (mm)	29
H (mm)	98
L1 (mm)	91.0
M (mm)	4.3
N (mm)	14
O (mm)	5
P (mm)	5
Q (mm)	38
R (mm)	7
G	1/2