

## Piastrina per alimentazione e scarichi intermedi supplementari - Serie 3

Codice prodotto: CNVL-4P

Data di creazione del data sheet: 15/05/26 12.27

Verifica il documento più aggiornato online [clicca qui](#)

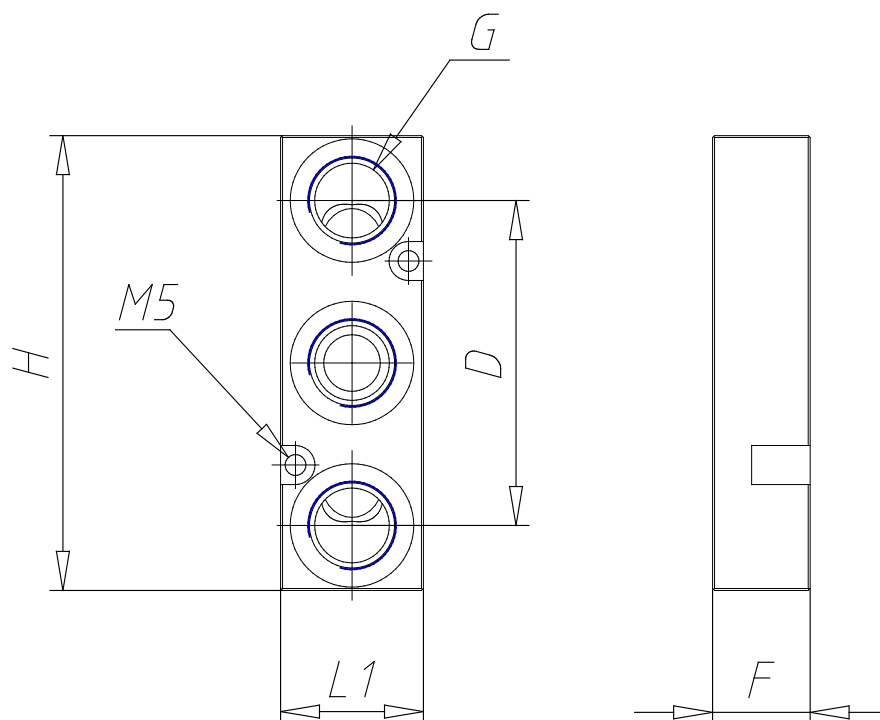


### **SCHEDA TECNICA**

Mod.	CNVL-4P
------	---------

## Piastrina per alimentazione e scarichi intermedi supplementari - Serie 3

Codice prodotto: CNVL-4P



### DIMENSIONI

<b>G</b>	G1/4
<b>H (mm)</b>	73
<b>M (mm)</b>	3.2
<b>F (mm)</b>	20
<b>L1 (mm)</b>	25
<b>D (mm)</b>	50
<b>F1 (mm)</b>	20