

Esclusore per convogliatori CNVL... - Serie 3

Codice prodotto: CNVL/1

Data di creazione del data sheet: 13/05/26 15.00

Verifica il documento più aggiornato online [clicca qui](#)

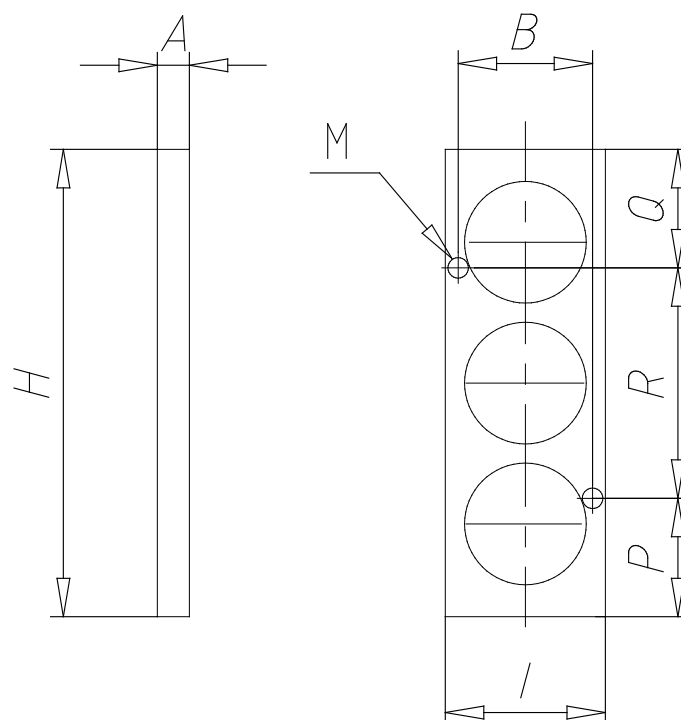


■ SCHEDA TECNICA

Mod.	CNVL/1
SD	serie 3 da 1/8"

Esclusore per convogliatori CNVL... - Serie 3

Codice prodotto: CNVL/1



DIMENSIONI

A (mm)	5
B (mm)	17.4
H (mm)	52
I (mm)	22
M (mm)	3.2
P (mm)	10.3
Q (mm)	10.3
R (mm)	31.4