

Esclusore per convogliatori CNVL... - Serie 3

Codice prodotto: CNVL/4

Data di creazione del data sheet: 13/05/26 15.00

Verifica il documento più aggiornato online [clicca qui](#)

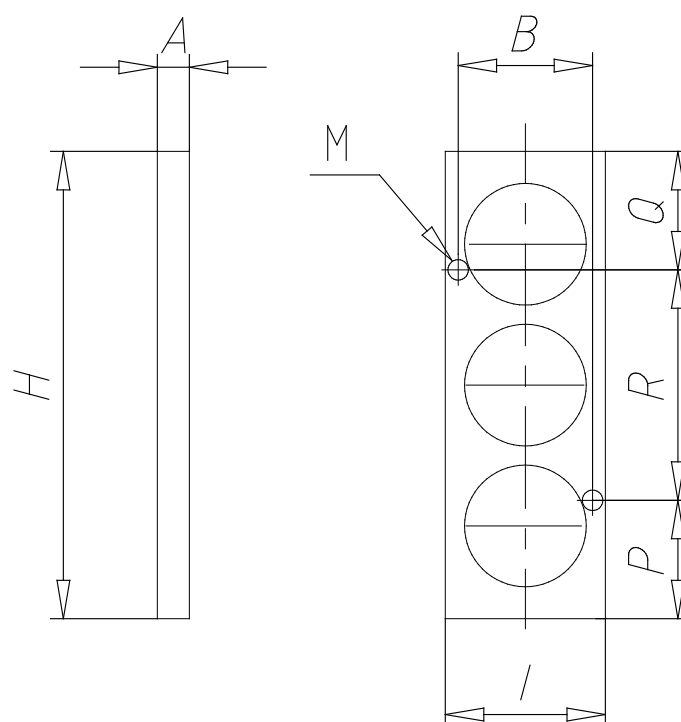


■ SCHEDA TECNICA

Mod.	CNVL/4
SD	serie 3 da 1/4"

Esclusore per convogliatori CNVL... - Serie 3

Codice prodotto: CNVL/4



DIMENSIONI

A (mm)	5
B (mm)	-21.0
H (mm)	73
I (mm)	25
M (mm)	3.2
P (mm)	18.5
Q (mm)	18.5
R (mm)	36.0