

## Elettrovalvole proporzionali ad azionamento diretto - Serie CP-CPN

Codice prodotto: CP-C721-MWX-074

Data di creazione del data sheet: 15/05/26 16.20

Verifica il documento più aggiornato online [clicca qui](#)

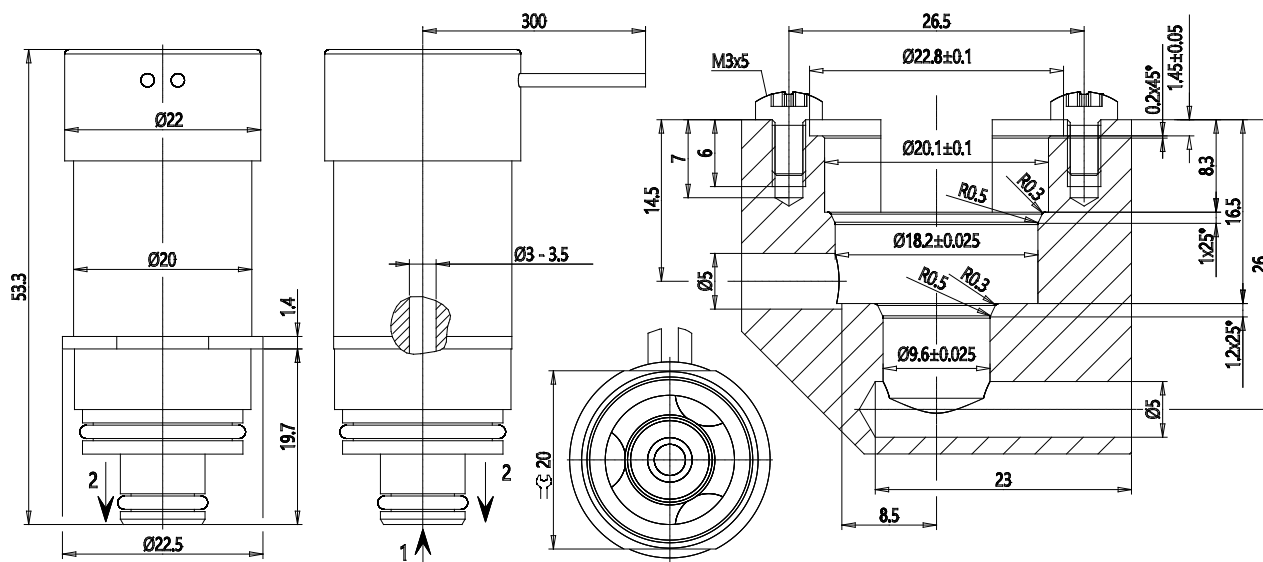


### SCHEDA TECNICA

<b>Serie</b>	CP = Ø20
<b>Conessioni</b>	C = cartuccia
<b>Corpo</b>	7= taglia 20mm
<b>Numero di vie</b>	2 = 2 vie
<b>Funzione</b>	1 = NC
<b>Diametro orificio</b>	M= Ø3mm
<b>Materiale guarnizioni</b>	W = FKM
<b>Materiale corpo</b>	X= INOX AISI 304/EN
<b>Materiale di sovrastampaggio bobina</b>	0 = cartuccia
<b>Dimensioni bobina</b>	7= Ø20
<b>Voltaggio</b>	4= 24V DC 4.3 W

## Elettrovalvole proporzionali ad azionamento diretto - Serie CP-CPN

Codice prodotto: CP-C721-MWX-074



### DIMENSIONI

<b>Serie</b>	CP = Ø20
<b>Conessioni</b>	C = cartuccia
<b>Corpo</b>	7= taglia 20mm
<b>Numero di vie</b>	2 = 2 vie
<b>Funzione</b>	1 = NC
<b>Diametro orificio</b>	M= Ø3mm
<b>Materiale guarnizioni</b>	W = FKM
<b>Materiale corpo</b>	X= INOX AISI 304/EN
<b>Materiale di sovrastampaggio bobina</b>	0 = cartuccia
<b>Dimensioni bobina</b>	7= Ø20
<b>Voltaggio</b>	4= 24V DC 4.3 W