

Sottobase - Serie CP-CPN

Codice prodotto: CP-S6

Data di creazione del data sheet: 15/05/26 16.20

Verifica il documento più aggiornato online [clicca qui](#)

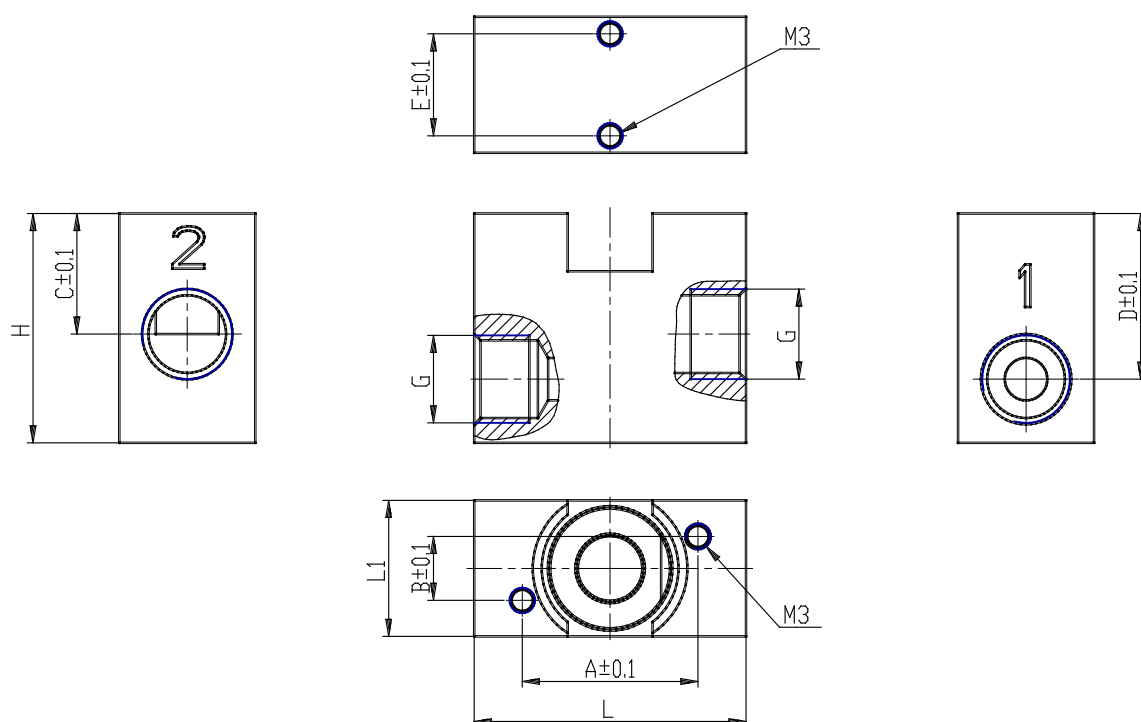


SCHEDA TECNICA

Mod.	CP-S6
------	-------

Sottobase - Serie CP-CPN

Codice prodotto: CP-S6



DIMENSIONI

A (mm)	20.70
B (mm)	7.50
C (mm)	14.2
D (mm)	19.5
E (mm)	12
G (mm)	1/8 G
H (mm)	27.0
L (mm)	32
L1 (mm)	16