

Cavo per switch ed eiettori - Mod. CS-DF/DR04EG

Codice prodotto: CS-DF04EG-E200

Data di creazione del data sheet: 15/05/26 08.21

Verifica il documento più aggiornato online [clicca qui](#)

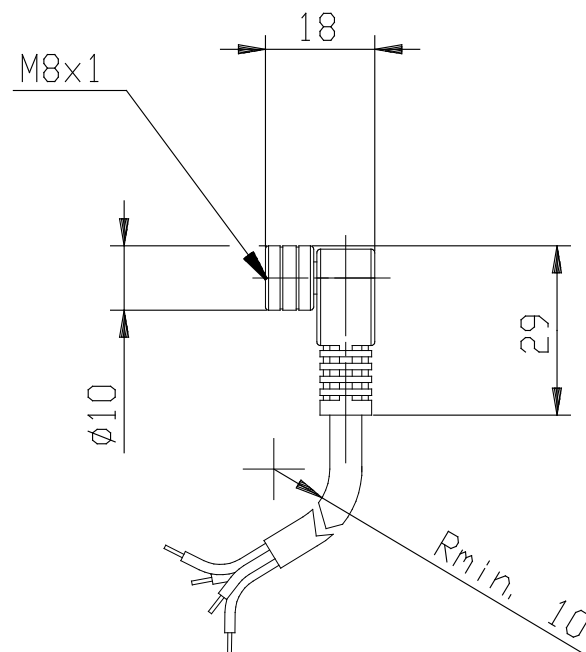
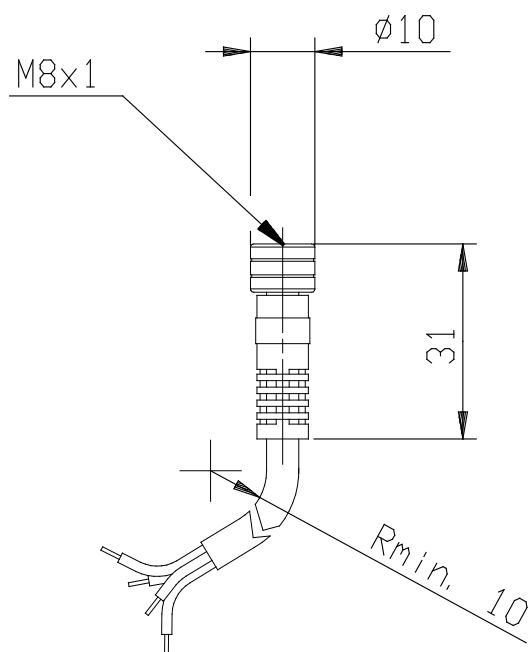


SCHEDA TECNICA

(mm)	CS-DF04EG-E200
------	----------------

Cavo per switch ed eiettori - Mod. CS-DF/DR04EG

Codice prodotto: CS-DF04EG-E200



DIMENSIONI

(mm)	CS-DF04EG-E200
------	----------------